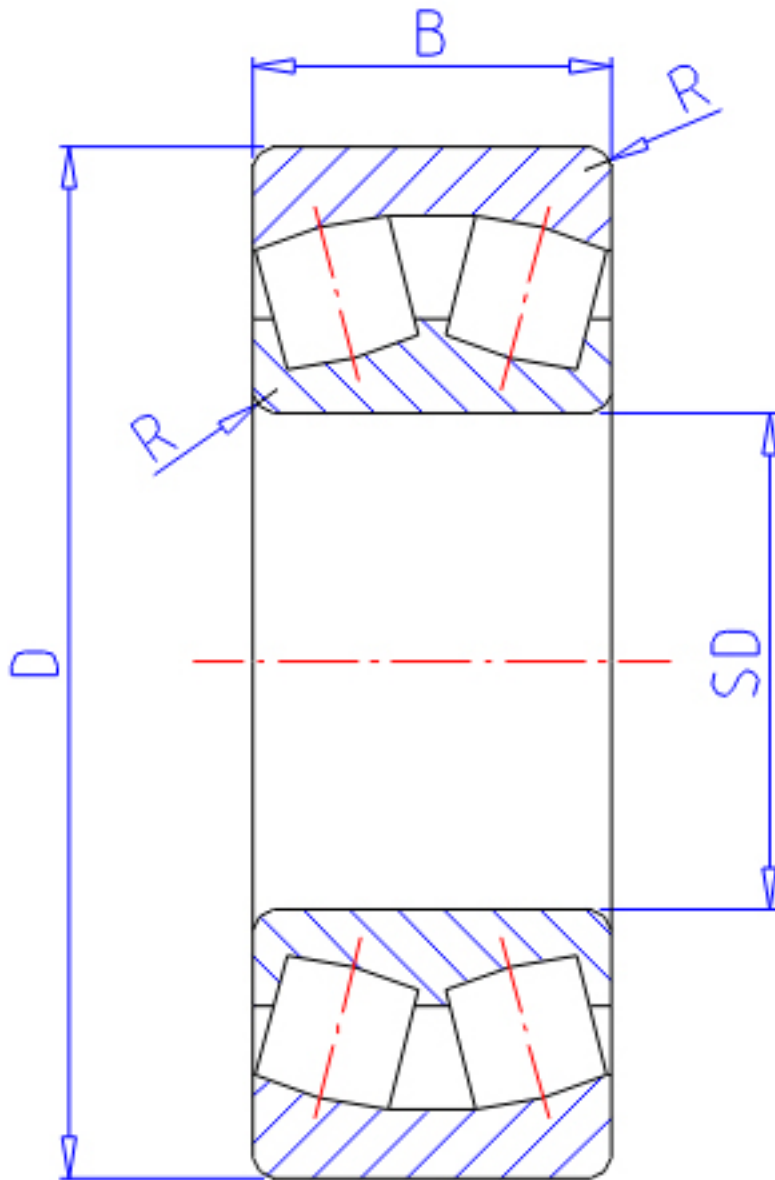


NTN 22313B参数

主要尺寸	SD	65	mm	-
	D	140	mm	外径
	B	48	mm	宽度
	R	2.1	mm	(最小)
型号	ORDER	22313B		型号
基本额定载荷	CR	265000	N	动载荷
	COR	320000	N	静载荷
	CRF	27 100	kgf	动载荷
	CORF	32 500	kgf	静载荷
极限转速	LSG	2 400	r/min	脂润滑
	LSO	3 700	r/min	油润滑
重量	MASS	3450	g	重量
安装尺寸	DA	128	mm	(最大)
	DA1	0	mm	(最小)
轴向载荷系数	Y1	1.79		-
	Y2	2.67		-
	Y0	1.75		-
常数	E	0.38		-
安装尺寸	RAS	2	mm	(最大)

NTN 22313B图片



参考资料:<http://www.sozhou.com/p/cac99943.html>

