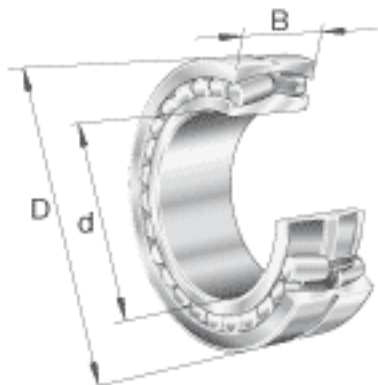
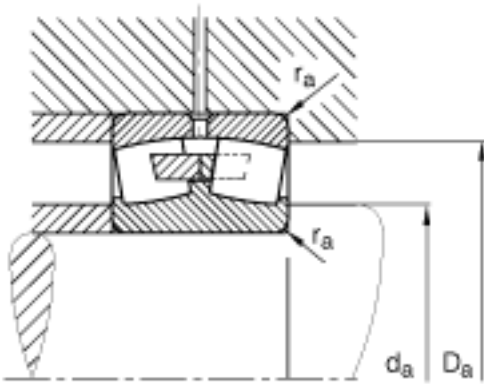
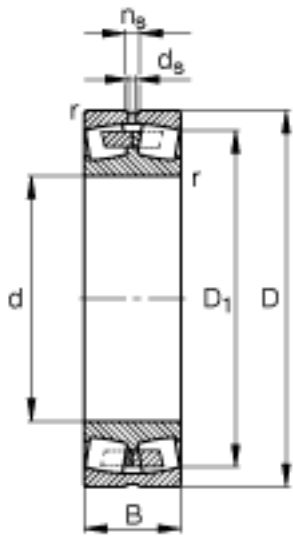


FAG 23280-B-MB参数

尺寸	d	400	mm	-
	D	720	mm	-
	B	256	mm	-
	D ₁	609.8	mm	-
	D _{a max}	694	mm	-
	d _{a min}	426	mm	-
	d _s	12.5	mm	-
	n _s	23.5	mm	-
	r _{a max}	5	mm	-
	r _{min}	6	mm	-
重量	m	469000	g	质量
基本额定载荷	C _r	5700000	N	基本额定动载荷，径向
计算系数	e	0.38		-
	Y ₁	1.78		-
	Y ₂	2.65		-
基本额定载荷	C _{0r}	10800000	N	基本额定静载荷，径向
计算系数	Y ₀	1.74		-
极限转速	n _G	810	r/min	极限转速
参考转速	n _B	375	r/min	参考速度
疲劳极限载荷	C _{ur}	820000	N	疲劳极限载荷，径向

FAG 23280-B-MB图片





参考资料:<http://www.sozhou.com/p/cad28ab5.html>