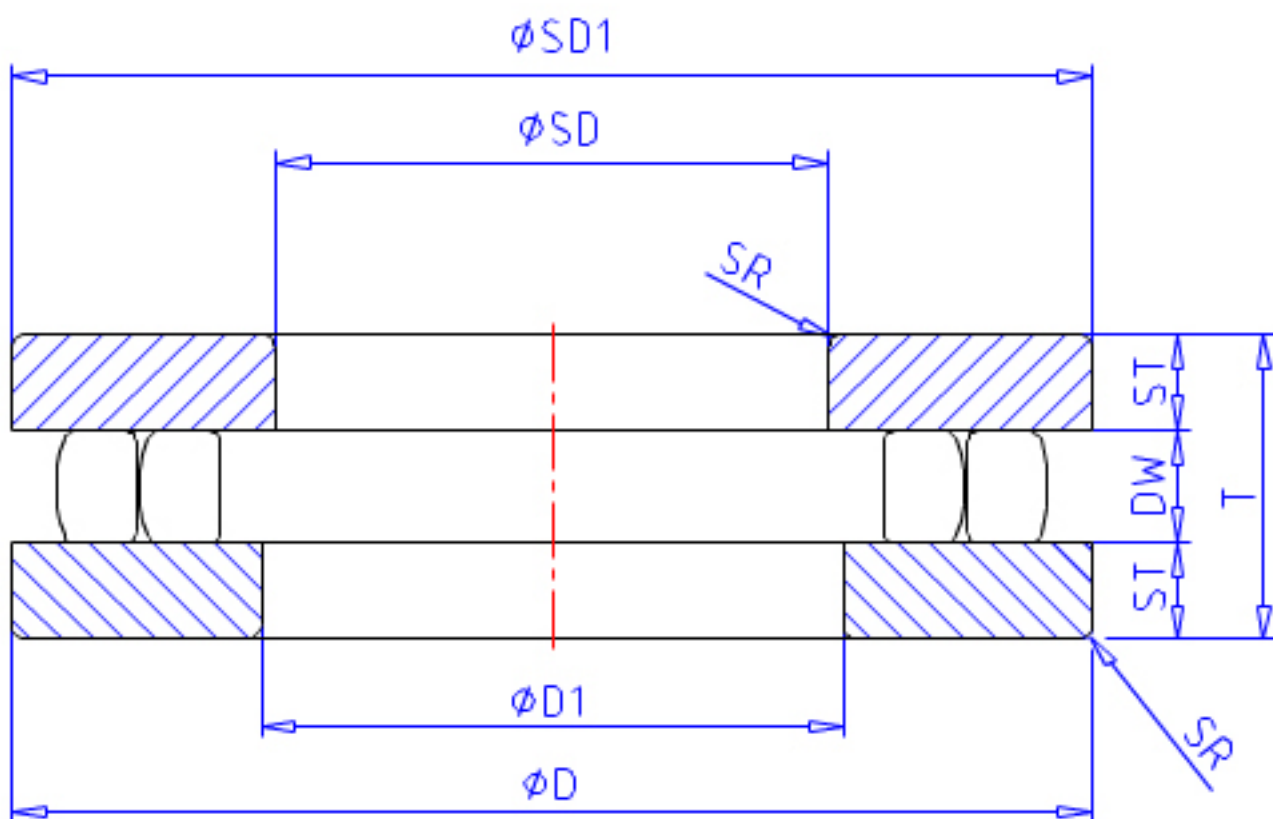


NSK 150 TMP 12参数

外形尺寸	D	215	mm	外径
	T	50	mm	宽度
	SR	2.0	mm	(最小)
基本额定载荷	CAN	375000	N	动载荷
	COAN	1500000	N	静载荷
极限转速	GRE	480	1/min	脂润滑
	OIL	1400	1/min	油润滑
尺寸	SD1	215	mm	外径
	D1	153.0	mm	内径
	DW	19.0	mm	宽度
	ST	15.50	mm	宽度
安装尺寸	SDA	202	mm	(最小)
	DA	163	mm	(最大)
	SRA	2.0	mm	(最大)
重量	MASS	6150	g	重量
型号	型号	150 TMP 12		-
外形尺寸	SD	150	mm	内径

NSK 150 TMP 12图片



参考资料:<http://www.sozhou.com/p/cad665cd.html>

