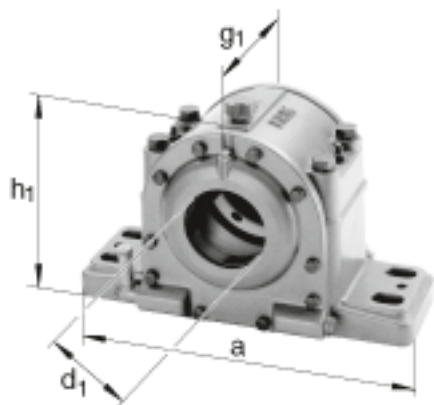
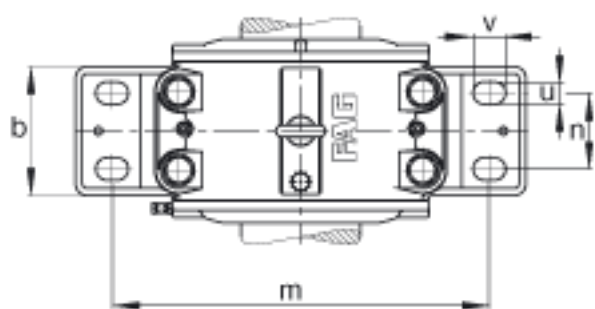
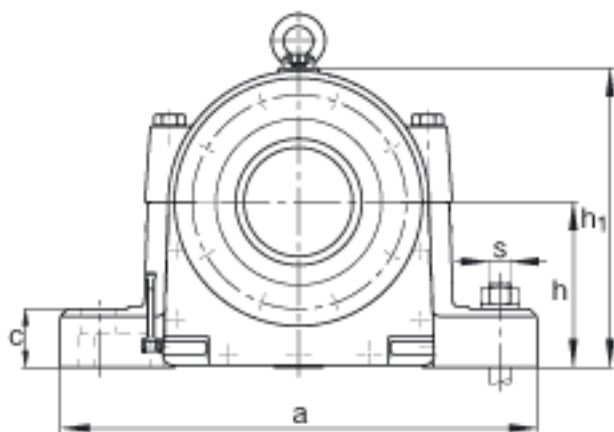
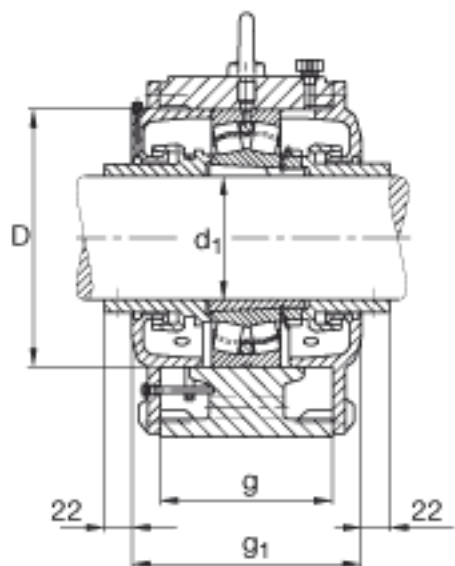


### FAG LOE528-N-BF-L参数

尺寸	$d_1$	125	mm	-
	a	570	mm	-
	$h_1$	355	mm	-
	$g_1$	260	mm	-
说明		55-70	mm	油位高度
尺寸	b	175	mm	-
	c	65	mm	-
	D	250	mm	-
	g	180	mm	-
	h	190	mm	-
	m	460	mm	-
	n	100	mm	-
	s	M30		-
	u	36	mm	-
	v	50	mm	-
	重量	$m_1$	100000	g
说明		22228K		型号, 轴承
		H3128		质量, 紧定套
		3.7 l		初始润滑油量
		LOE528-N-BF-L		型号, 轴承座

### FAG LOE528-N-BF-L图片





参考资料:<http://www.sozhou.com/p/cadfc3db.html>