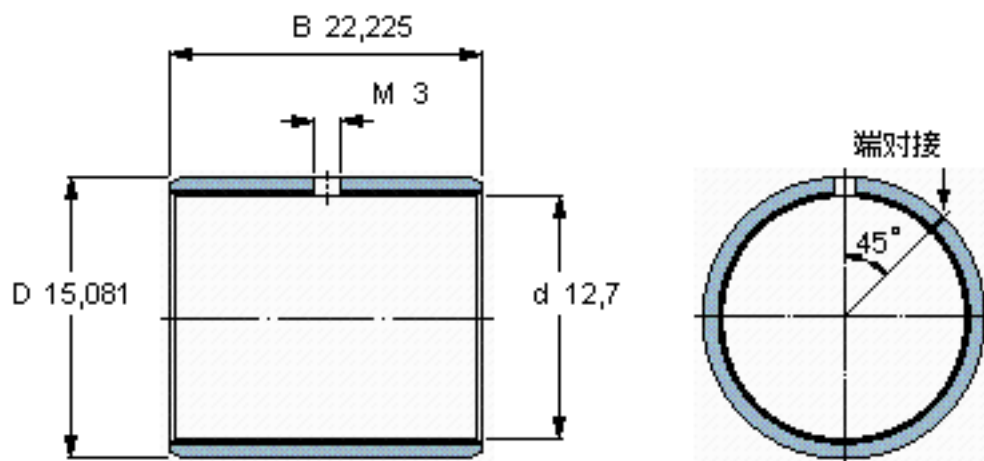


### SKF PCZ 0814 M参数

主要尺寸	d	12.7	mm	-
	D	15.081	mm	-
	B	22.225	mm	-
基本额定载荷	C	33400	N	动载荷
	$C_0$	71000	N	静载荷
重量	重量	7	g	-
型号	型号	PCZ 0814 M	-	-

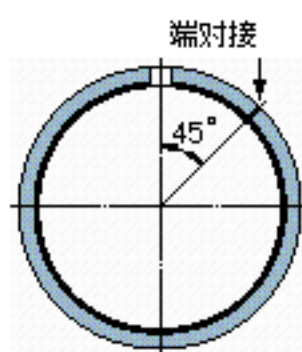
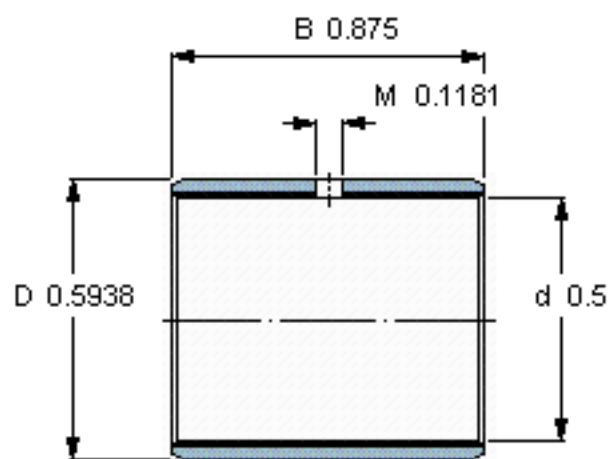
### SKF PCZ 0814 M图片



特定负荷系数  
材料常数

K 120  
 $K_M$  1900

参考资料:<http://www.sozhou.com/p/cae6cb56.html>



特定负荷系数  
材料常数

K 120  
 $K_M$  1900