

### TIMKEN 28990/28921D参数

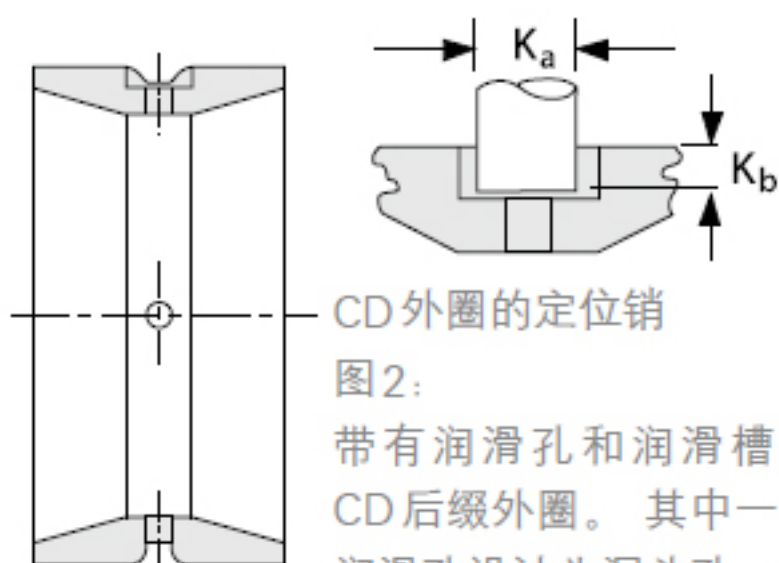
轴承类型	Bearing Type	TRB		-
子类	Bearing Subtype	TD0		-
尺寸	Cone (Inner)	28990		内圈
	Cup (Outer)	28921D		外圈
额定载荷	d	61.976	mm	内径
	D	99.9998	mm	外径
	T	53.975	mm	宽度
	C1	184601	N	一百万转动态径向载荷
	C90 (2)	48040.8	N	九千万转双列轴承动态径向载荷
	C90 (1)	27490	N	九千万转单列轴承动态径向载荷
	Ca90	20017	N	九千万转动态轴向载荷
几何结构系数	C0	149015	N	静态额定载荷
	$K = 0.39 / \tan(\text{contact angle})$	1.37		系数
	$e = 1.5 * \tan(\text{contact angle})$	0.43		系数
	$Y1 = 0.45 / \tan(\text{contact angle})$	1.59		系数
尺寸	Cg	0.1032		几何系数
重量	B	24.6075	mm	内圈宽度
	R	2.032	mm	最大轴肩倒角半径
	db	71.882	mm	轴肩直径
	Aa	1.27	mm	保持架（负值表示保持架超出内圈大端面）
	a	-1.778	mm	有效中心位置
	C	44.45	mm	外圈宽度
	r	0.762	mm	最大轴承座挡肩圆角半径
重量	Assembly Weight	1542.21	g	-

### TIMKEN 28990/28921D图片





图1：  
带有润滑孔和润滑槽  
的D后缀外圈



CD外圈的定位销

图2：  
带有润滑孔和润滑槽的  
CD后缀外圈。其中一个  
润滑孔设计为沉头孔，便  
于安装定位销。



DC外圈的定位销

图3:

DC外圈带一个润滑孔，设计为沉头孔形式，便于安装定位销。



