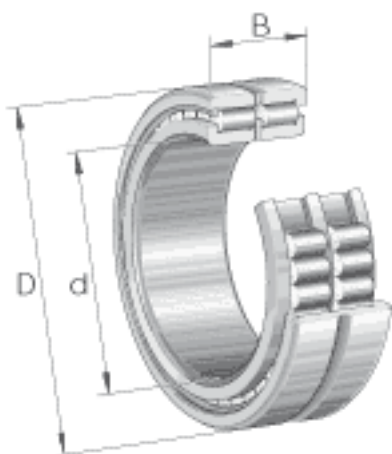


INA SL185040参数

尺寸	d	200	mm	-
	D	310	mm	-
	B	150	mm	-
	C	75	mm	-
	D_1	276.2	mm	-
	d_1	236.6	mm	-
	E	287.75	mm	-
	r_{min}	2.1	mm	-
	s	8.9	mm	轴向位移
重量	m	40400	g	质量
基本额定载荷	C_r	1850000	N	基本额定动载荷, 径向
	C_{0r}	3000000	N	基本额定静载荷, 径向
疲劳极限载荷	C_{ur}	450000	N	疲劳极限载荷, 径向
极限转速	n_G	1230	r/min	极限转速
参考转速	n_B	720	r/min	参考转速

INA SL185040图片



参考资料:<http://www.sozhou.com/p/cafcfd64.html>

