

## NSK MFJLT-3028参数

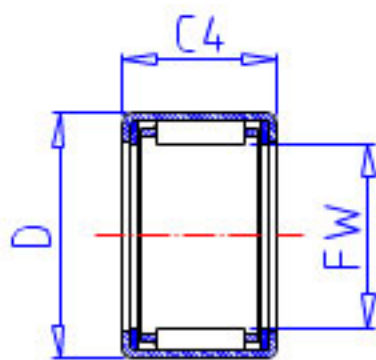
型号	型号	MFJLT-3028		-
外形尺寸	FW	30	mm	内径
	D	40		外径
	C3	28	mm	宽度
	C4	31	mm	最大宽度
	C2	1.3	mm	最大宽度
基本额定载荷	CR	33500	N	动载荷
	CR2	3450	kgf	动载荷
极限载荷	PMAX	21600	N	极限载荷
	PMAX2	2200	kgf	极限载荷
极限转速	LS	6300	1/min	极限转速
重量	MASS	75.0	g	重量

## NSK MFJLT-3028图片

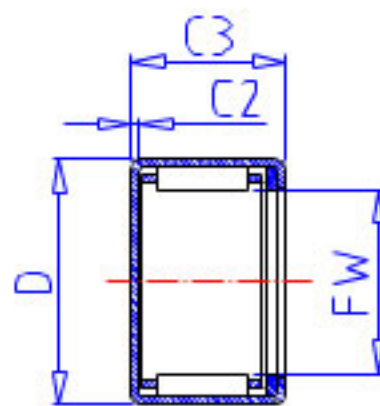
参考资料:<http://www.sozhou.com/p/cb0ecbca.html>



FJT, FJHT, FJLT



FJTT, FJHTT, FJLTT



MFJT, MFJLT

