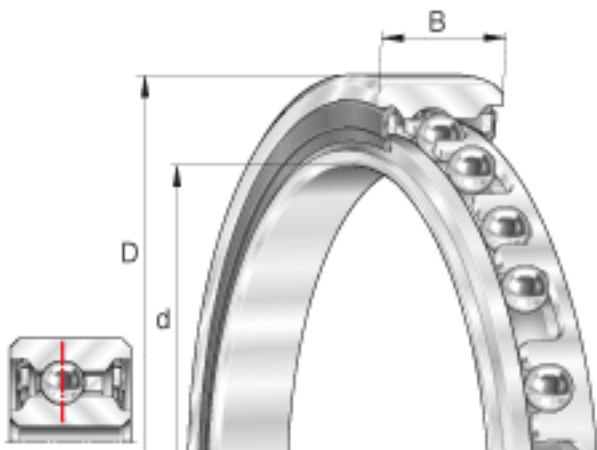


INA CSCU065-2RS参数

尺寸	d	165.1	mm	-
	D	184.15	mm	-
	B	12.7	mm	-
	D_1	178.7	mm	-
	d_1	168.9	mm	-
	r_{min}	0.38	mm	min. 0,38 是倒角尺寸的最小值，也是轴与轴承座上许可倒角半径的最大值。
重量	m	390	g	质量
基本额定载荷	C_r	8700	N	基本额定动载荷，径向
	C_{0r}	13200	N	基本额定静载荷，径向
极限转速	$n_{G\ Fett}$	1400	r/min	极限转速

INA CSCU065-2RS图片



参考资料:<http://www.sozhou.com/p/cb3e837d.html>

