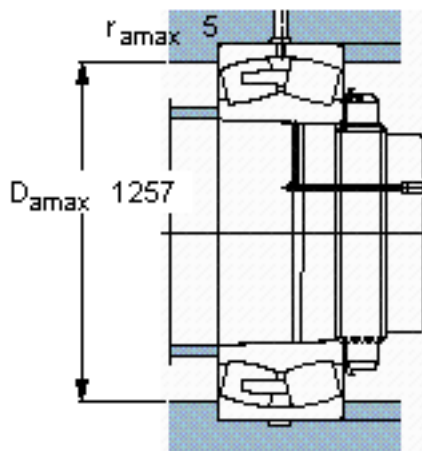
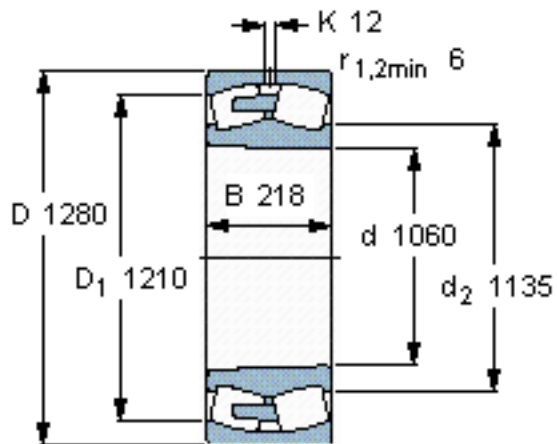


SKF 248/1060 CAK30MA/W20 *参数

主要尺寸	d	1060	mm	-
	D	1280	mm	-
	B	218	mm	-
基本额定载荷	C	6950000	N	动载荷
	C_0	20000000	N	静载荷
疲劳载荷极限	P_u	1200000	N	-
额定转速	参考转速	200	r/min	-
	极限转速	380	r/min	-
重量	重量	560000	g	-
型号	* SKF 探索者轴承	248/1060 CAK30MA/W20	-	-
		*		

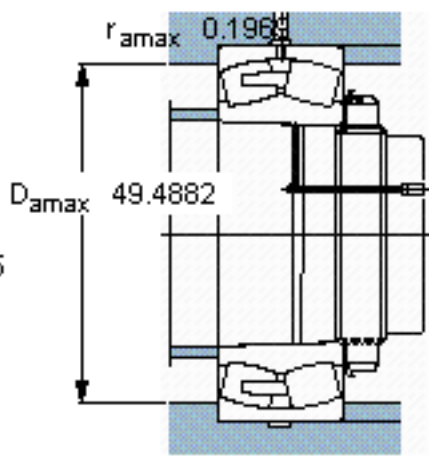
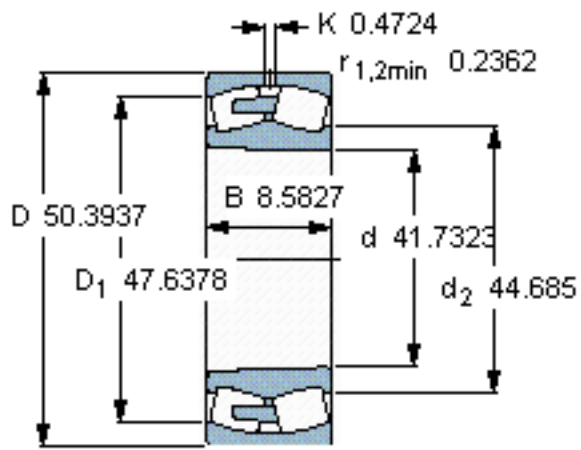
SKF 248/1060 CAK30MA/W20 *图片



计算系数
e 0,14
Y₁ 4,8
Y₂ 7,2
Y₀ 4,5

圆锥孔，圆锥
1: 30

参考资料: <http://www.sozhou.com/p/cb4123ef.html>



计算系数
 e 0.0055
 Y_1 0.189
 Y_2 0.2835
 Y_0 0.1772

圆锥孔，圆锥
 1: 30