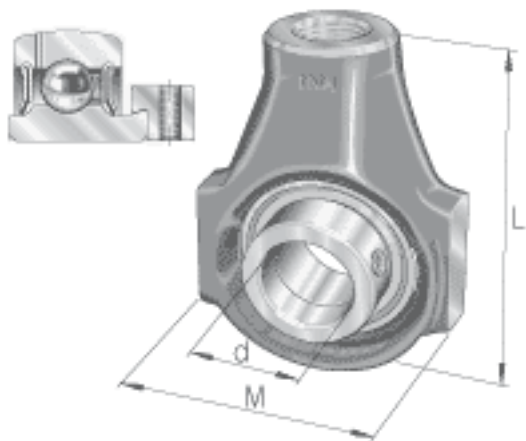
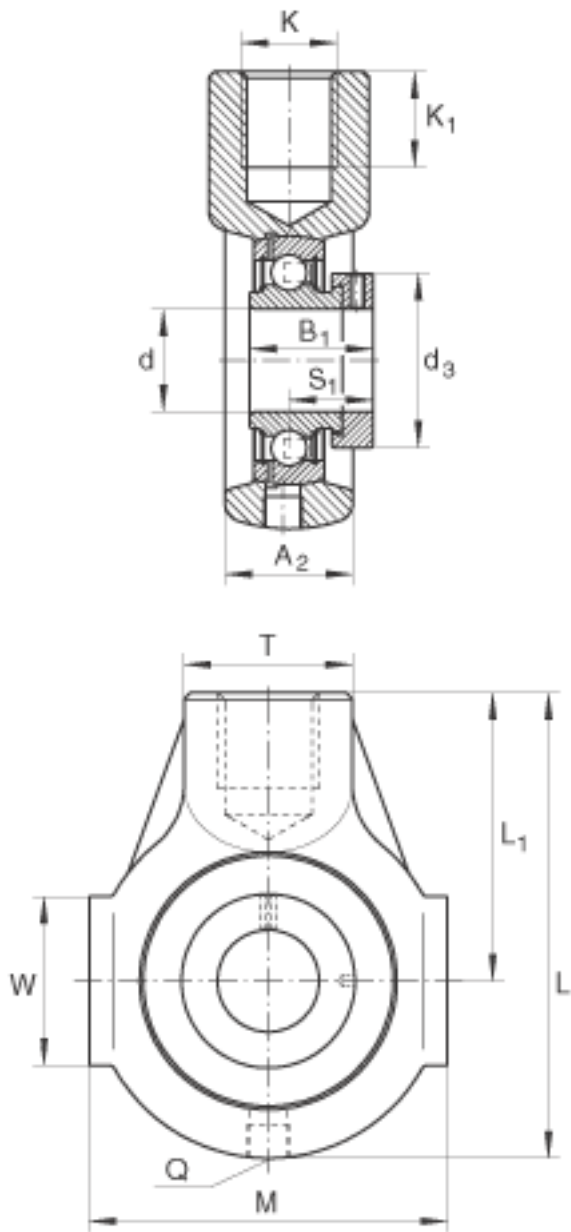


INA PHE35参数

尺寸	M	90	mm	-
	A ₂	32	mm	-
	B ₁	39	mm	-
	d _{3 max}	51	mm	-
	K	M24		-
	K ₁	24	mm	-
	L ₁	76	mm	-
	Q	Rp 1/8		-
	S ₁	29.4	mm	-
	T	40	mm	-
	W	49	mm	-
重量	m	1320	g	质量
基本额定载荷	C _r	25500	N	基本额定动载荷，径向
	C _{0r}	15300	N	基本额定静载荷，径向
说明		GG. HE07		轴承座的型号
		GRAE35-NPP-B		轴承的型号
尺寸	d	35	mm	-
	L	122	mm	-

INA PHE35图片





参考资料:<http://www.sozhou.com/p/cb51c793.html>