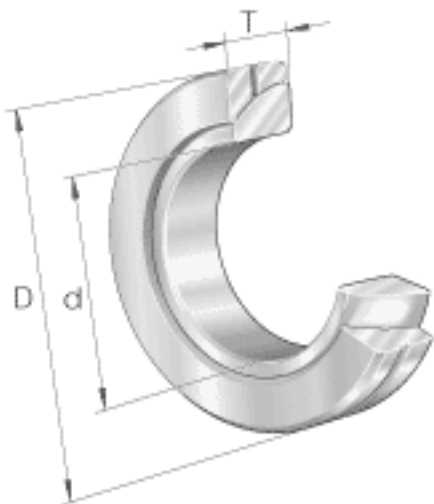
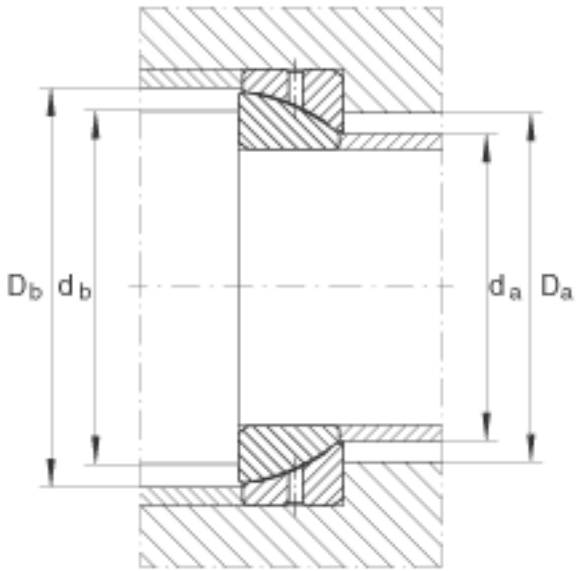
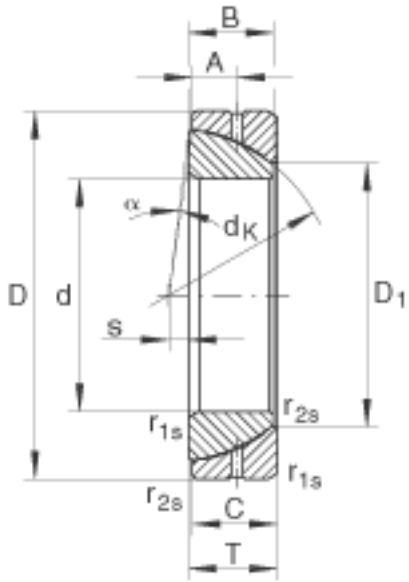


INA GE50-SX参数

尺寸	d	50	mm	公差: 0 / -0,012
	D	80	mm	公差: 0 / -0,016
	T	20	mm	公差: +/-0,25
	A	10	mm	-
	B	19	mm	公差: 0 / -0,24
	C	19	mm	公差: 0 / -0,24
	D ₁	59.1	mm	-
	D _{a min}	65	mm	-
	D _{b min}	75	mm	-
	d _{a max}	57.9	mm	-
	d _{b max}	67	mm	-
	d _K	74	mm	-
	r _{1s min}	1	mm	倒角尺寸
	r _{2s min}	0.3	mm	倒角尺寸
	s	4	mm	-
	接触角	α	1.6	-
	重量	m	460	g
基本额定载荷	C _r	118000	N	基本额定动载荷, 径向
	C _{0r}	590000	N	基本额定静载荷, 径向

INA GE50-SX图片





参考资料:<http://www.sozhou.com/p/cb5491e1.html>