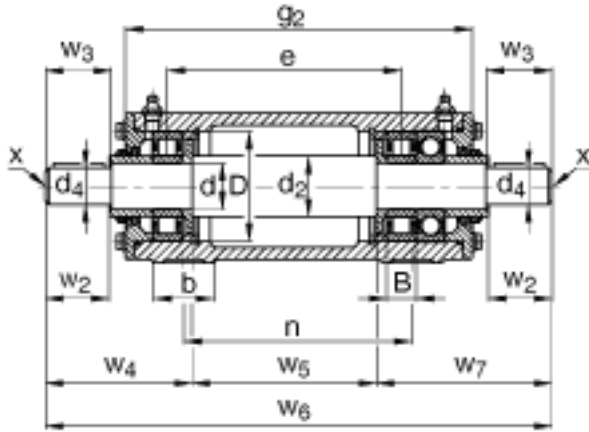


FAG VRE322-E参数

尺寸	w ₇	362.5	mm	-
说明		NU322-E-TVP2		型号, 轴承, 左侧
		NU322-E-TVP2 + 6322		型号, 轴承, 右侧
		VR322-E		轴承座
		VRW322-C		轴, 完全
重量	m ₁	132000	g	质量, 轴承座
	m ₂	238000	g	质量, 单元
说明		VRE3		型号, 轴承单元系列
尺寸	d	110	mm	-
	a	450	mm	-
	h ₁	295	mm	-
	g ₂	678	mm	-
	B	50	mm	-
	b	95	mm	-
	c	40	mm	-
	D	240	mm	-
	d ₂	130	mm	-
	d ₄	100	mm	-
	e	531	mm	-
	h	150	mm	-
	m	380	mm	-
	n	520	mm	-
	s	M24		-
	w ₂	210	mm	-
	w ₃	213	mm	-
	w ₄	312.5	mm	-
	w ₅	458	mm	-
w ₆	1133	mm	-	

FAG VRE322-E图片



参考资料:<http://www.sozhou.com/p/cb650d24.html>