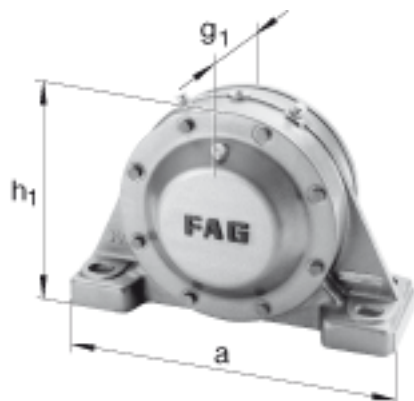
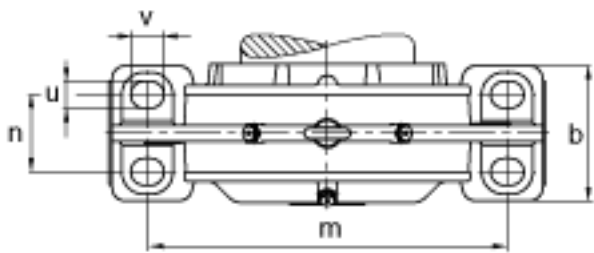
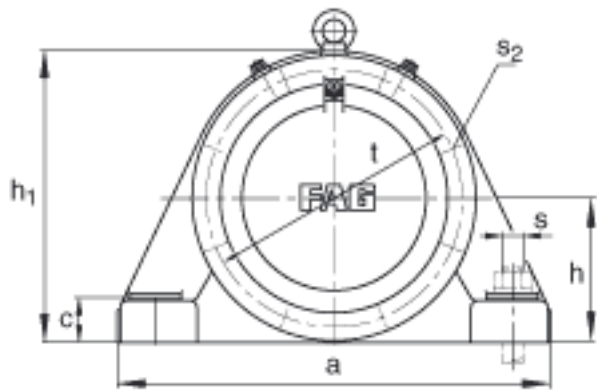
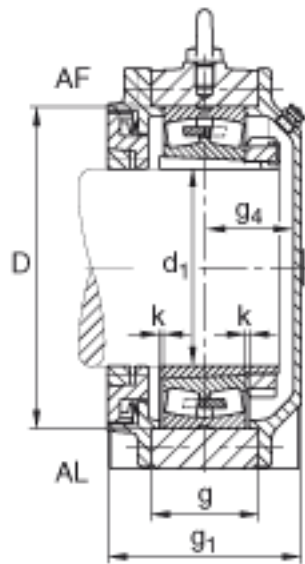


FAG BND3056-H-W-T-AF-S参数

尺寸	d_1	260	mm	-
	a	760	mm	-
	h_1	520	mm	-
	g_1	236	mm	-
	b	240	mm	-
	c	80	mm	-
	D	420	mm	-
	g	135	mm	-
	g_4	108	mm	-
	h	260	mm	-
	m	630	mm	-
	n	140	mm	-
	s	M36		-
说明	s_2	M16		-
尺寸	t	460	mm	-
	v	52	mm	-
说明	s_2	8		数量
		23056K		型号, 轴承
其他		H3056-HG		质量, 紧定套
重量	m_1	180000	g	质量, 轴承座
说明		BND3056		型号, 轴承座
尺寸	u	42	mm	-

FAG BND3056-H-W-T-AF-S图片





参考资料:<http://www.sozhou.com/p/cb6b59e5.html>