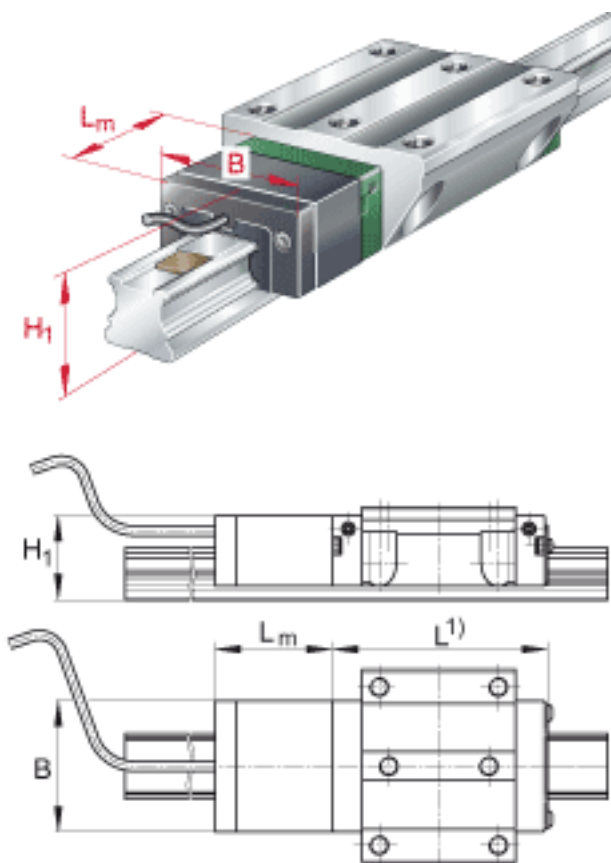
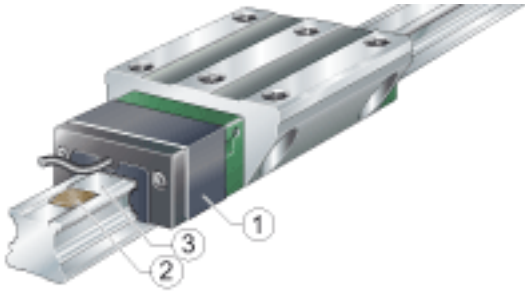


INA KUVE35-B..-LMST参数

尺寸	B	68	mm	-
	L_m	48.6	mm	-
	H_1	43.5	mm	-
说明	1)			适合的测量头
	2)			集成磁栅的导轨
	3)			盖板
尺寸	L			四排直线循环滚子轴承及导轨组件的标准长度
说明				测量系统可用于直线循环滚子轴承及导轨组件 KUVE35-B KUVE35-B-L KUVE35-B-H KUVE35-B-HL KUVE35-B-S KUVE35-B-SL KUVE35-B-SN KUVE35-B-SNL KUVE35-B-N KUVE35-B-NL KUVE35-B-EC KUVE35-B-ESC

INA KUVE35-B..-LMST图片





参考资料:<http://www.sozhou.com/p/cb6b83bd.html>