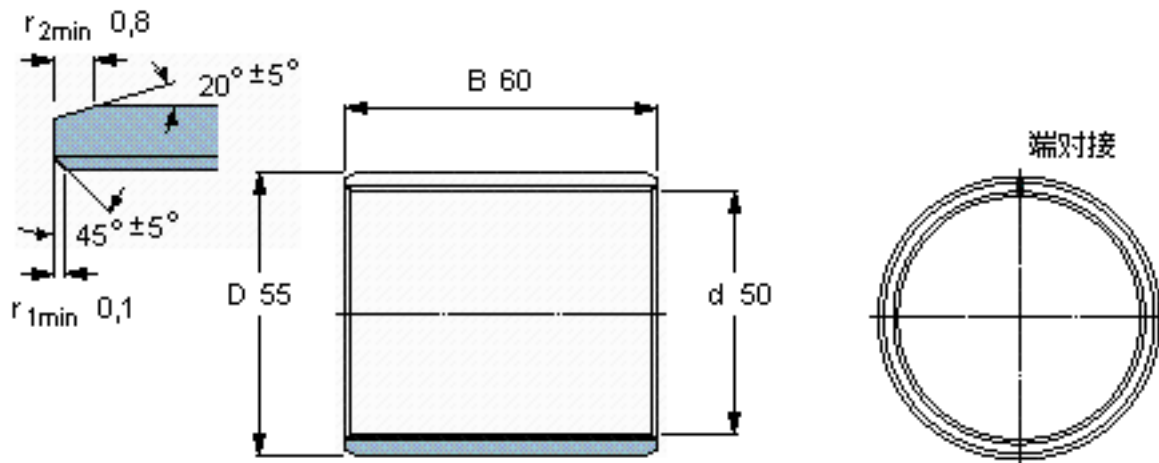


SKF PCM 505560 E参数

主要尺寸	d	50	mm	-
	D	55	mm	-
	B	60	mm	-
基本额定载荷	C	236000	N	动载荷
	C_0	735000	N	静载荷
重量	重量	190	g	-
型号	型号	PCM 505560 E	-	-

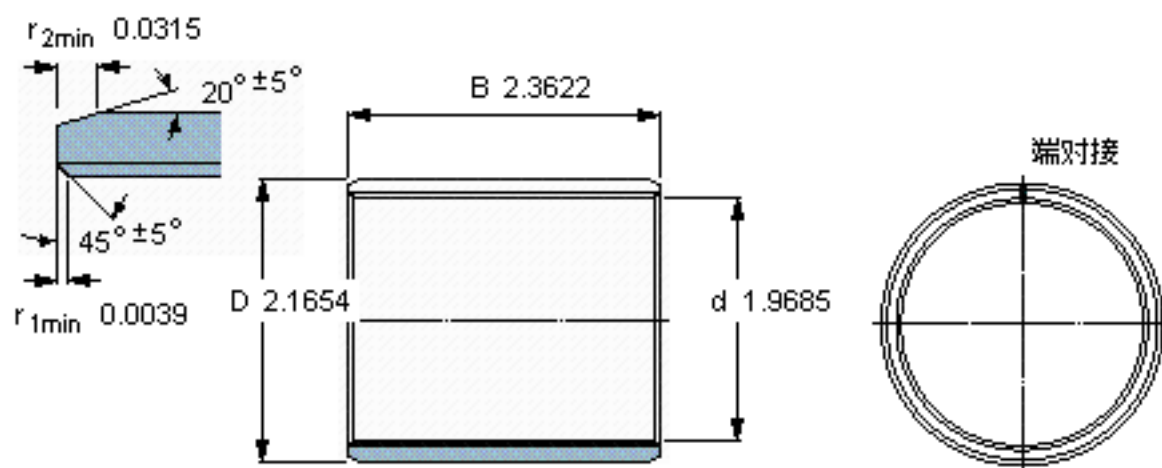
SKF PCM 505560 E图片



特定负荷系数
材料常数

K 80
 K_M 480

参考资料:<http://www.sozhou.com/p/cb722b1c.html>



特定负荷系数
 材料常数

K 80
 $K_M 480$