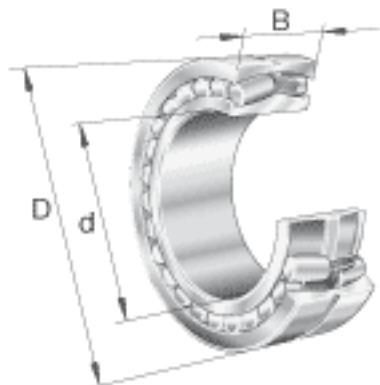
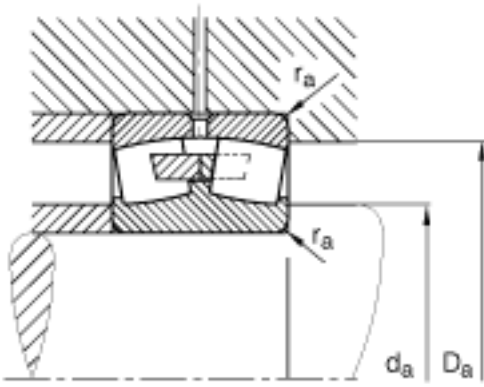
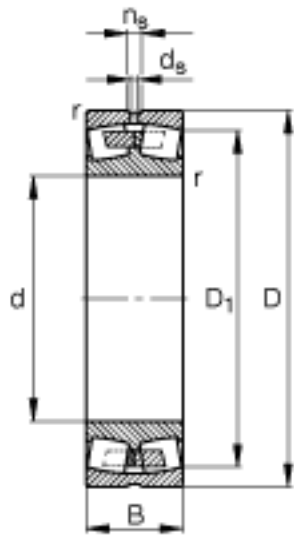


FAG 241/710-B-MB参数

| | | | | |
|--------|--------------------|----------|-------|------------|
| 尺寸 | d | 710 | mm | - |
| | D | 1150 | mm | - |
| | B | 438 | mm | - |
| | D ₁ | 980.2 | mm | - |
| | D _{a max} | 1110 | mm | - |
| | d _{a min} | 750 | mm | - |
| | d _s | 12.5 | mm | - |
| | n _s | 23.5 | mm | - |
| | r _{a max} | 8 | mm | - |
| | r _{min} | 9.5 | mm | - |
| 重量 | m | 1820000 | g | 质量 |
| 基本额定载荷 | C _r | 15600000 | N | 基本额定动载荷，径向 |
| 计算系数 | e | 0.38 | | - |
| | Y ₁ | 1.79 | | - |
| | Y ₂ | 2.67 | | - |
| 基本额定载荷 | C _{0r} | 35500000 | N | 基本额定静载荷，径向 |
| 计算系数 | Y ₀ | 1.75 | | - |
| 极限转速 | n _G | 395 | r/min | 极限转速 |
| 参考转速 | n _B | 116 | r/min | 参考速度 |
| 疲劳极限载荷 | C _{ur} | 2340000 | N | 疲劳极限载荷，径向 |

FAG 241/710-B-MB图片





参考资料:<http://www.sozhou.com/p/cb7d1469.html>