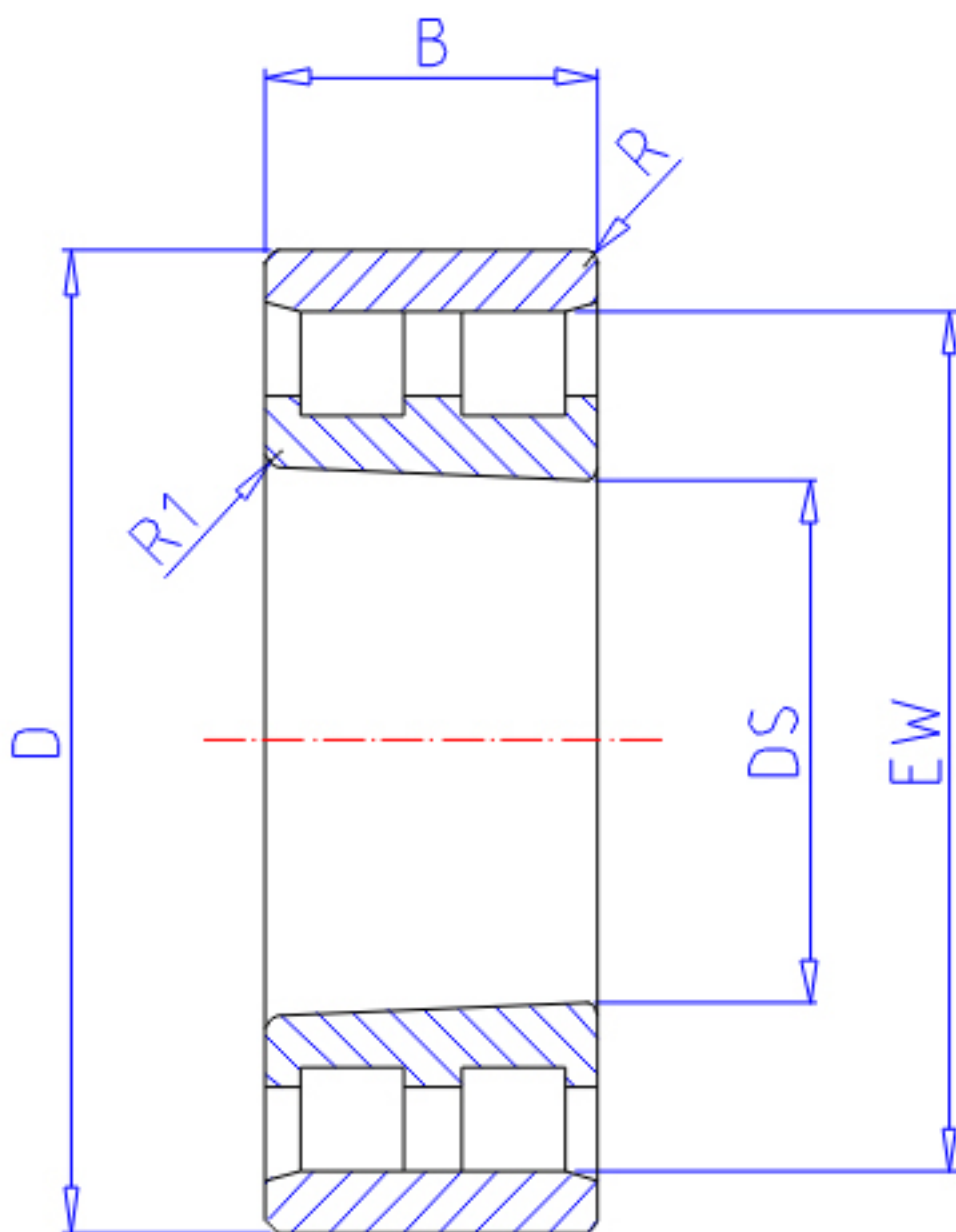


NTN NN3034K参数

主要尺寸	SD	170	mm	-
	D	260	mm	外径
	B	67	mm	宽度
	R	2.1	mm	(最小)
	R1	2.0	mm	(最小)
型号	ORDER	NN3034K		型号
基本额定载荷	CR	440000	N	动载荷
	COR	775000	N	静载荷
	CRF	45 000	kgf	动载荷
	CORF	79 000	kgf	静载荷
极限转速	LSG	2 300	r/min	脂润滑
	LSO	2 700	r/min	油润滑
尺寸	FW	0.0	mm	-
	EW	236.0	mm	-
重量	MASS	12200	g	重量
安装尺寸	DA1	181	mm	(最小)
	DB1	187	mm	(最小)
	DC	0	mm	(最大)
	DD	0	mm	(最小)
	DA	0	mm	(最大)
	DB2	249	mm	(最大)
	BB	238	mm	(最小)

NTN NN3034K图片



参考资料:<http://www.sozhou.com/p/cb9fbb84.html>

