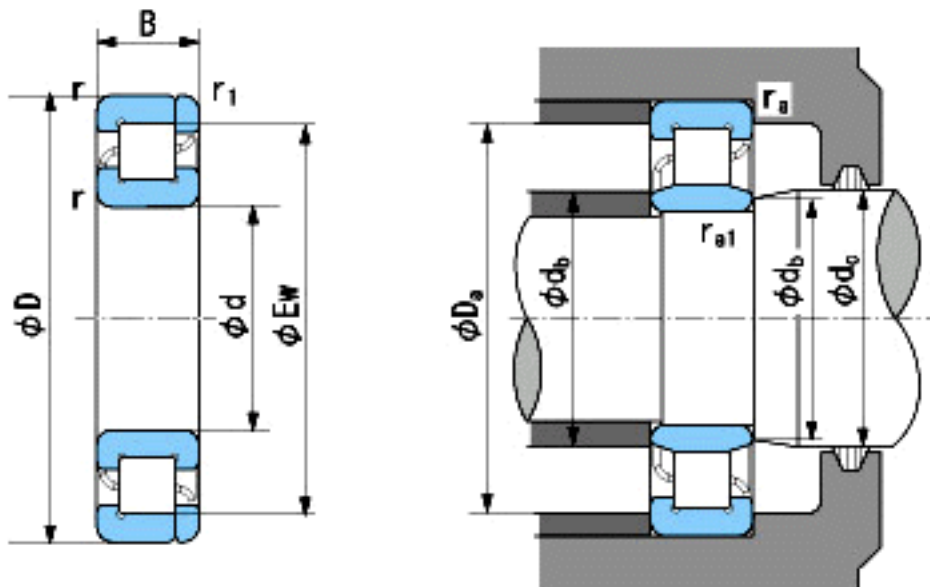


NACHI NP207参数

外形尺寸	d	35	mm	内径
	D	72	mm	外径
	B	17	mm	宽度
	r	1.1~2	mm	轴向
	r	1.1~3.5	mm	轴向
	r1	0.6~1	mm	轴向
	r1	0.6~2	mm	轴向
	Ew	61.8	mm	-
安装尺寸	db(min)	40	mm	(最小)
	db(max)	43	mm	(最大)
	dc(max)	46	mm	(最大)
	Da(max)	65	mm	(最大)
	ra(max)	1	mm	(最大)
	ra1(max)	0.6	mm	(最大)
基本额定载荷	Cr	33500	N	动载荷
	Cor	31500	N	静载荷
极限速度	Grease	9500	r/min	脂润滑
	Oil	11000	r/min	油润滑

NACHI NP207图片



参考资料:<http://www.sozhou.com/p/cbaa670c.html>