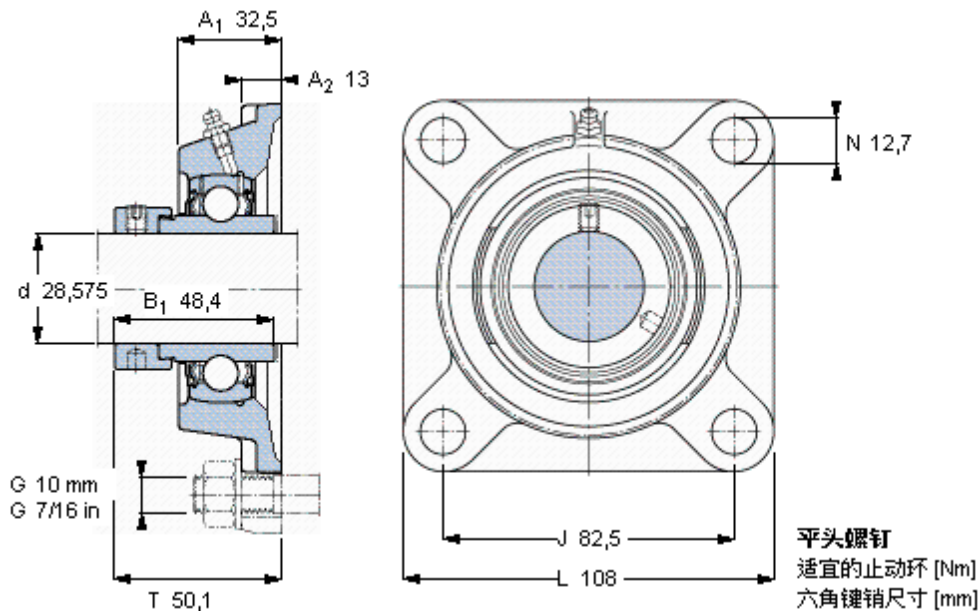


### SKF FY 1.1/8 WF参数

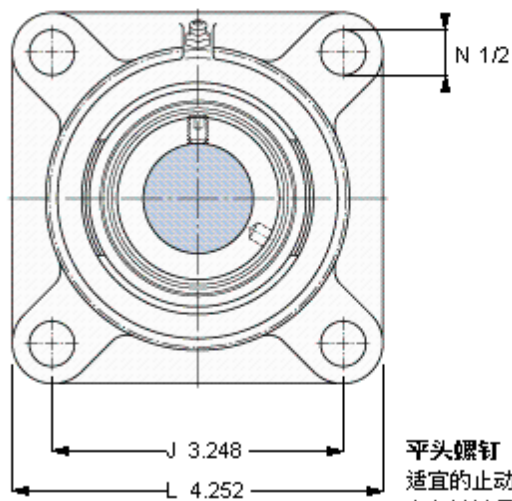
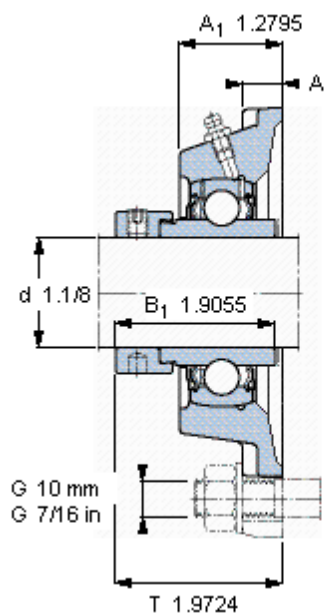
主要尺寸	d	28.575	mm	-
	A <sub>1</sub>	32.5	mm	-
	J	82.5	mm	-
	L	108	mm	-
	T	50.1	mm	-
基本额定载荷	C	19500	N	动载荷
	C <sub>0</sub>	11200	N	静载荷
极限转速	带h6轴公差	6300	r/min	-
重量	重量	1170	g	-
型号	轴承单元	FY 1.1/8 WF	-	-
	轴承座	FY 506 U	-	-
	轴承	YEL 206-102-2F	-	-

### SKF FY 1.1/8 WF图片



5/16-24x5/16  
6,5  
3,96875

参考资料: <http://www.sozhou.com/p/cbaefc5b.html>



平头螺钉  
 适宜的止动环 [Nm]  
 六角键销尺寸 [mm]

5/16-24x5/16  
 6,5  
 3,96875