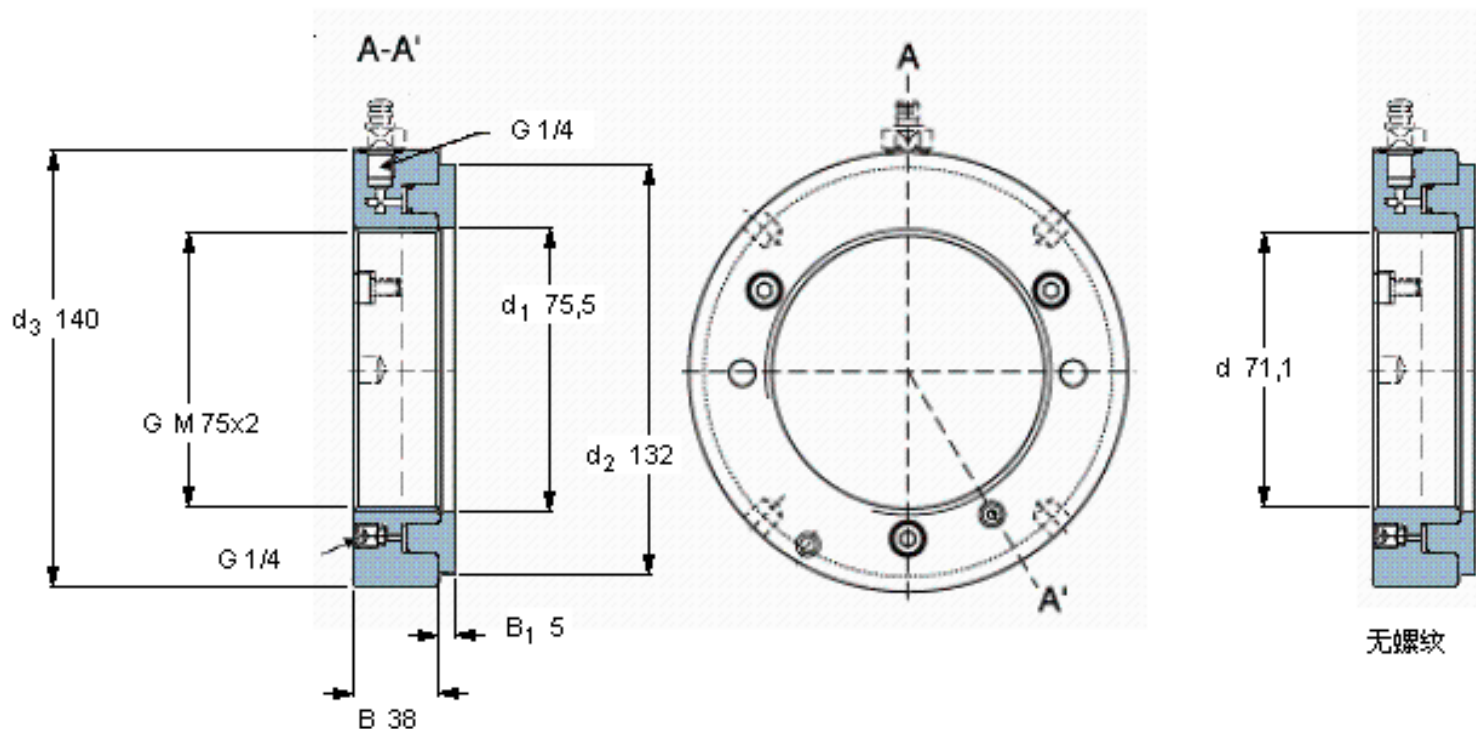


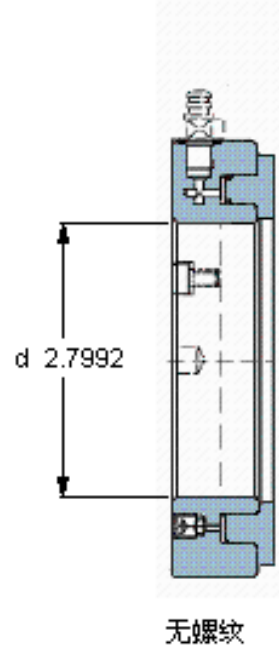
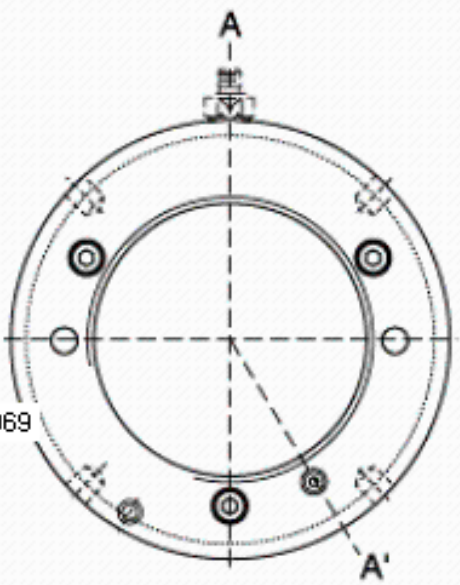
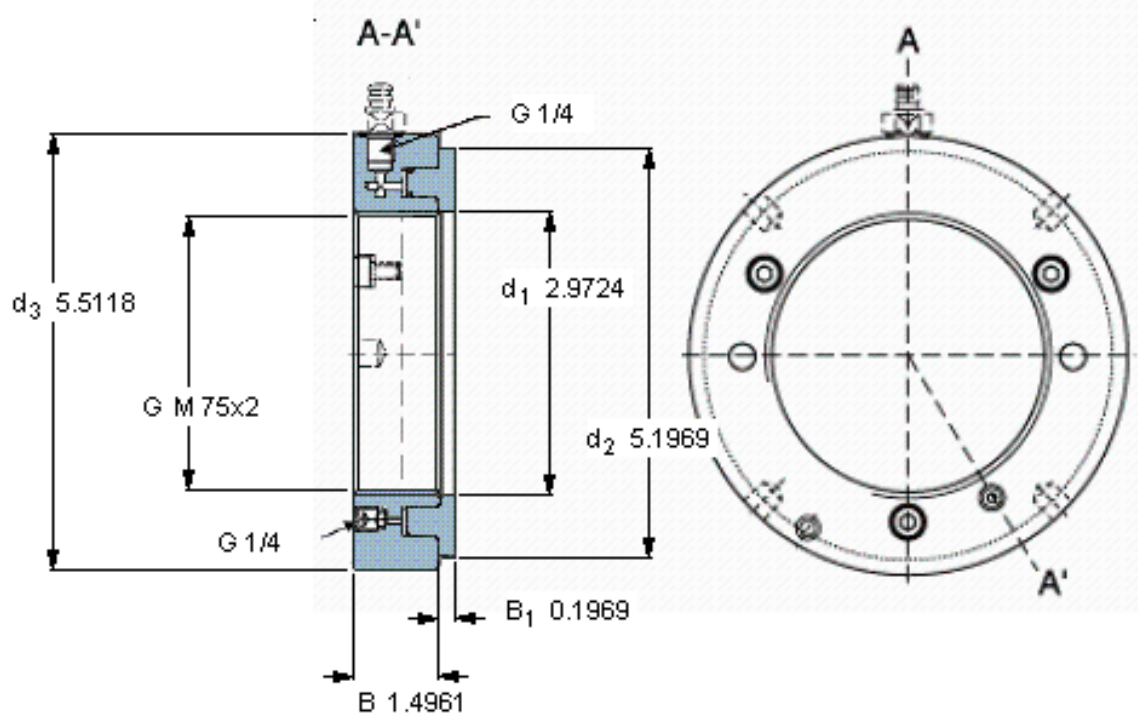
SKF HMV 15E参数

螺纹尺寸	螺纹尺寸	75	mm	-
主要尺寸	mm (公制尺寸)	M 75x2	in - 螺纹/in (英制尺寸)	-
	d_1	75.5	mm	-
	d_2	132	mm	-
	d_3	140	mm	-
	B	38	mm	-
	B_1	5	mm	-
允许活塞位移	允许活塞位移	5	mm	-
活塞面积	mm^2 (公制尺寸)	4000	in^2 (英制尺寸)	-
重量	重量	3400	g	-
型号	-	HMV 15E	-	-
	-	HMV 15E/A101	-	-

SKF HMV 15E图片



参考资料:<http://www.sozhou.com/p/cbb56acf.html>



无螺纹