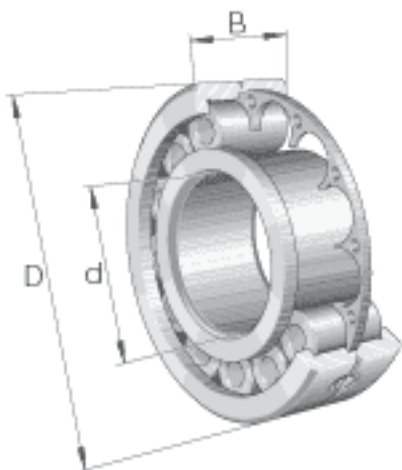
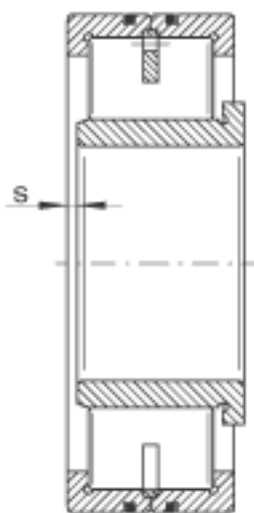
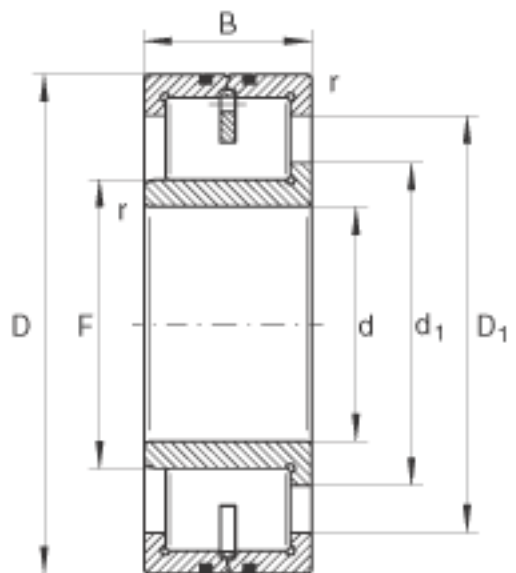


INA LSL192340-TB参数

尺寸	d	200	mm	-
	D	420	mm	-
	B	138	mm	-
	D_1	345.9	mm	-
	d_1	265.7	mm	-
	F	238.45	mm	-
	r_{min}	5	mm	-
	s	7	mm	轴向位移
重量	m	89300	g	质量
基本额定载荷	C_r	2340000	N	基本额定动载荷, 径向
	C_{0r}	3050000	N	基本额定静载荷, 径向
疲劳极限载荷	C_{ur}	320000	N	疲劳极限载荷, 径向
极限转速	n_G	3200	r/min	极限转速
参考转速	n_B	1390	r/min	参考转速

INA LSL192340-TB图片





参考资料:<http://www.sozhou.com/p/cbe2fa64.html>