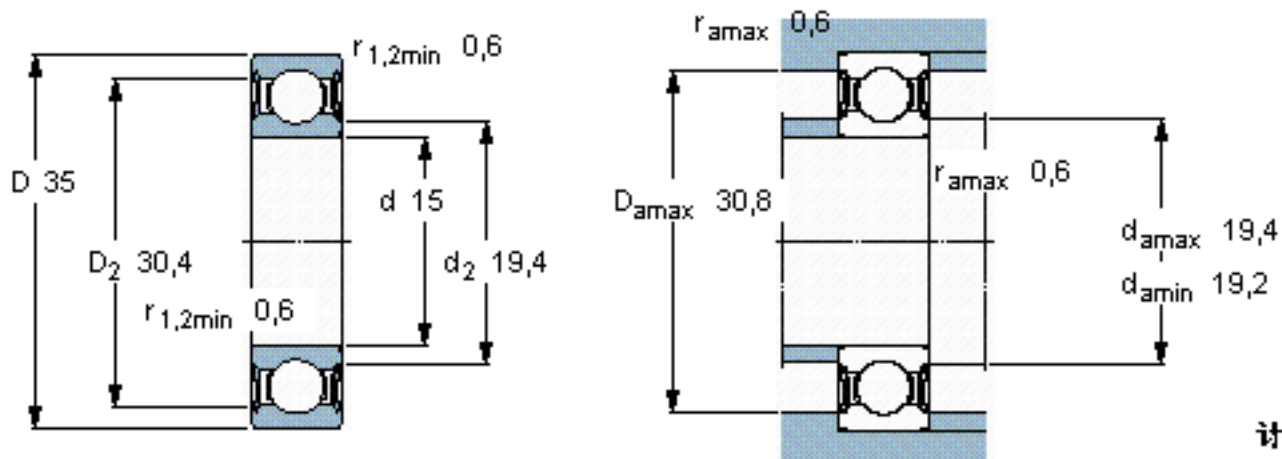


SKF 6202-2RSH *参数

主要尺寸	d	15	mm	-
	D	35	mm	-
	B	11	mm	-
基本额定载荷	C	8060	N	动载荷
	C_0	3750	N	静载荷
疲劳载荷极限	P_u	160	N	-
额定转速	参考转速	-	r/min	-
	极限转速	13000	r/min	-
重量	重量	45	g	-
型号	* SKF 探索者轴承	6202-2RSH *	-	-

SKF 6202-2RSH *图片

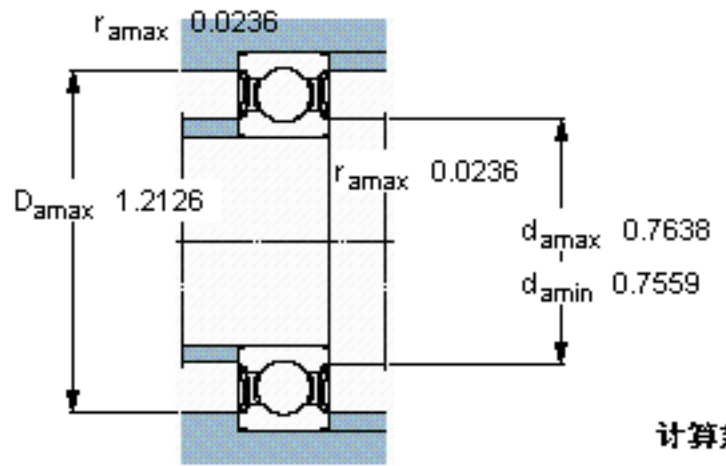
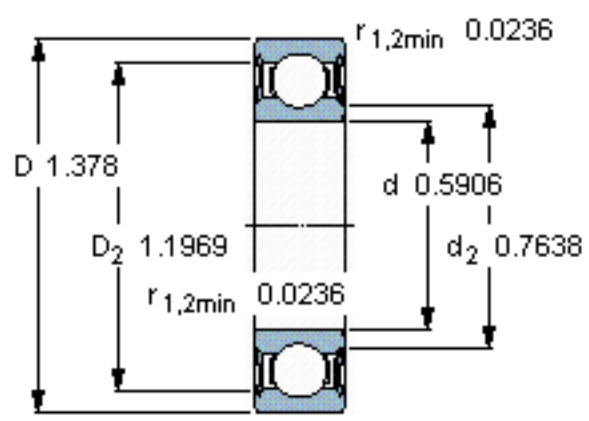


计算系数

k_r 0,025

f_0 13

参考资料: <http://www.sozhou.com/p/cbf70a1b.html>



计算系数

k_r 0,025

f_0 13