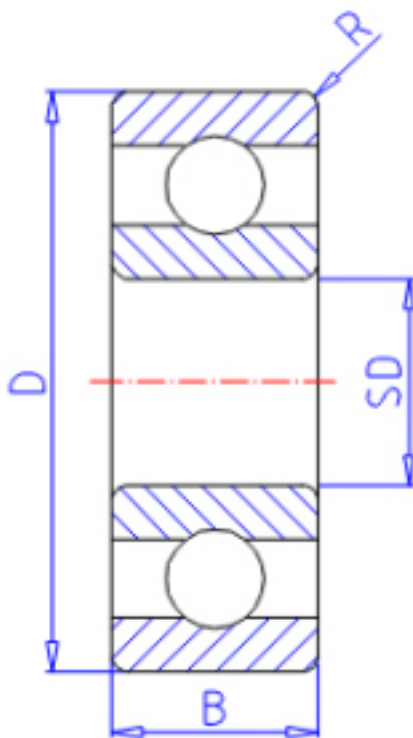


KOYO ML3008参数

主要尺寸	SD	3.0	mm	内径
	D	8	mm	外径
	B	2.5	mm	宽度
	R	0.10	mm	(最小)
型号	ORDER	ML3008		型号
基本额定载荷	C	400	N	动载荷
	C0	140	N	静载荷
极限转速	NG	63000	1/min	脂润滑
	NO	75000	1/min	油润滑

KOYO ML3008图片



参考资料:<http://www.sozhou.com/p/cc1ded5b.html>

