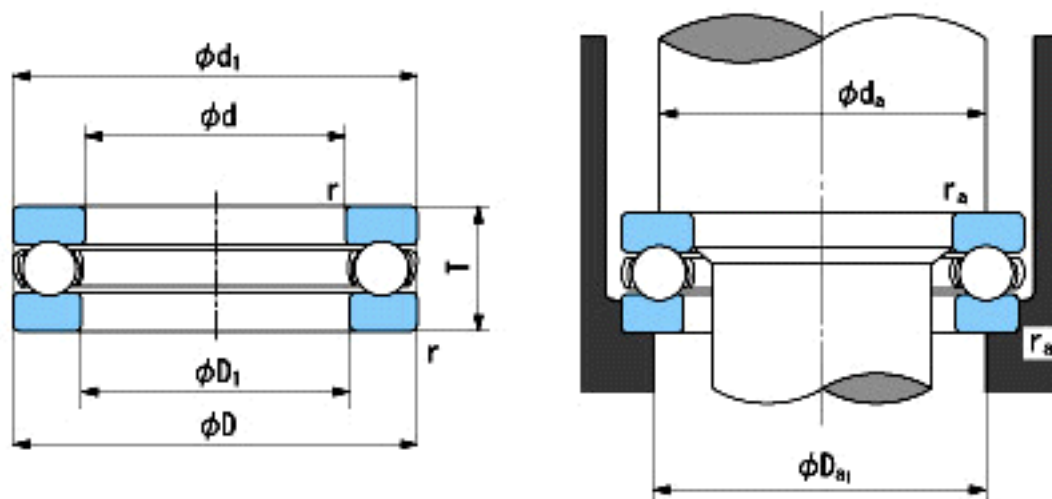


NACHI 2914参数

外形尺寸	d	70	mm	内径
	D	95	mm	外径
	T	20	mm	宽度
	r	0.6~1.5	mm	径向和轴向方向
尺寸	D1 (min)	70.2	mm	(最小)
	d1 (max)	85	mm	(最大)
安装尺寸	da (min)	85	mm	(最小)
	Da1 (max)	80	mm	(最大)
	ra (max)	0.6	mm	(最大)
重量	Mass	400	g	重量
基本额定载荷	Ca	49000	N	动载荷
	Coa	140000	N	静载荷
极限速度	Grease	2200	r/min	脂润滑
	Oil	3400	r/min	油润滑

NACHI 2914图片



参考资料:<http://www.sozhou.com/p/cc1df5b6.html>