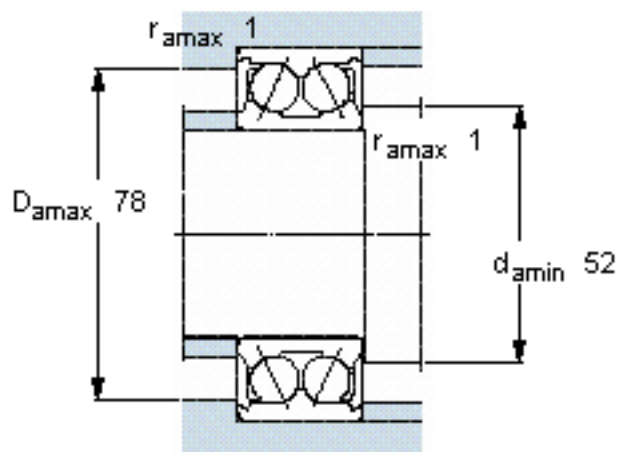
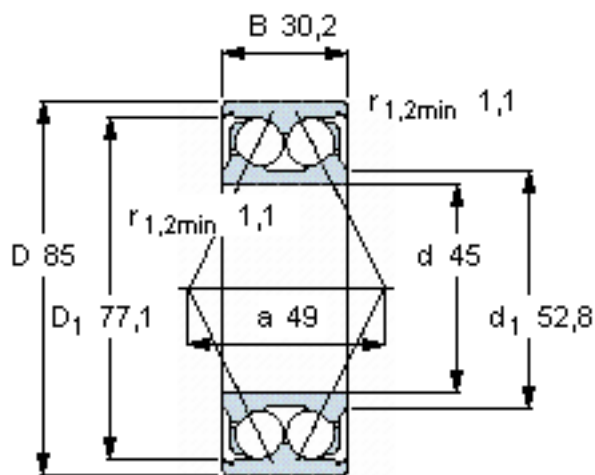


SKF 3209 ATN9/W64 *参数

主要尺寸	d	45	mm	-
	D	85	mm	-
	B	30.2	mm	-
基本额定载荷	C	51000	N	动载荷
	C_0	39000	N	静载荷
疲劳载荷极限	P_u	1630	N	-
极限转速	极限转速	600	r/min	-
重量	重量	630	g	-
型号	* SKF 探索者轴承	3209 ATN9/W64 *	-	-

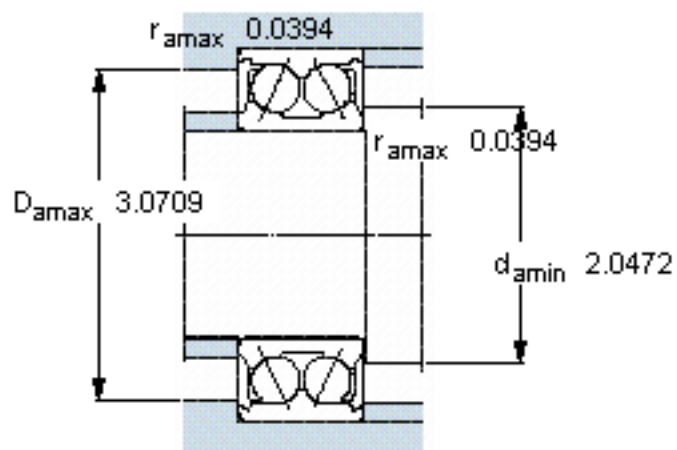
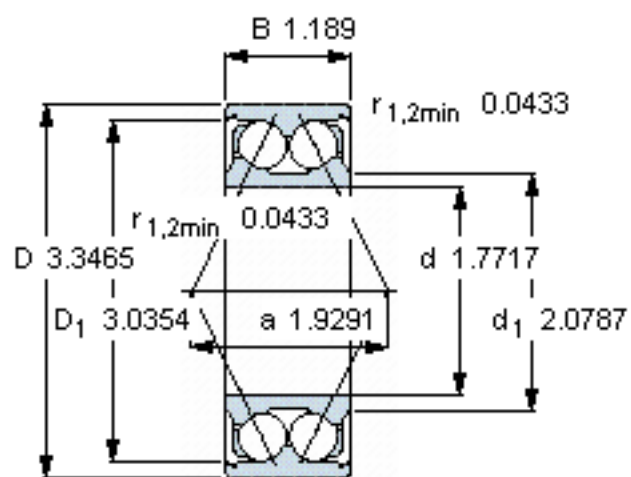
SKF 3209 ATN9/W64 *图片



计算系数

- k_r 0,06
- e 0,8
- X 0,63
- Y_1 0,78
- Y_2 1,24
- Y_0 0,66

参考资料:<http://www.sozhou.com/p/cc2739b9.html>



计算系数

- k_r 0,06
- e 0,8
- X 0,63
- Y_1 0,78
- Y_2 1,24
- Y_0 0,66