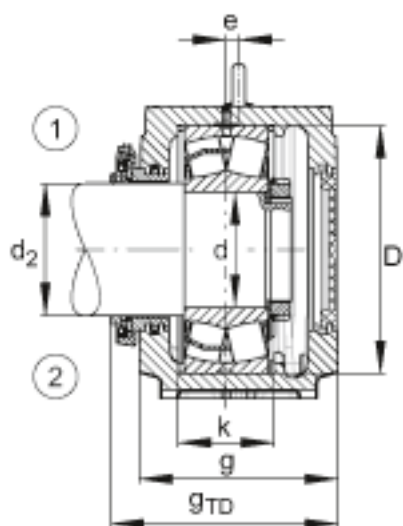
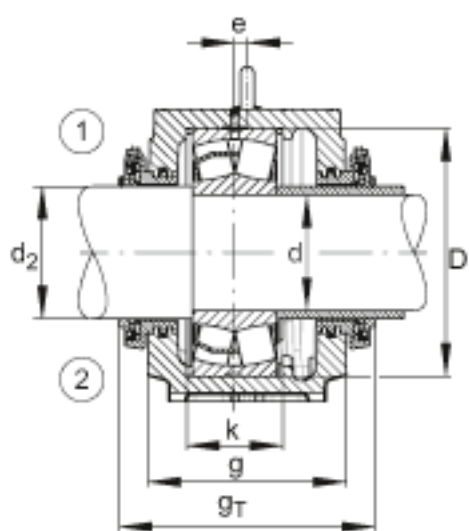


FAG SNS3140-Z-D + 22238 + 4 NFR340/10 + NTC48/210 + NDK48参数

尺寸	d	190	mm	-
	a	610	mm	-
	h ₁	411	mm	-
	g	280	mm	-
说明	1)			定位轴承
	2)			浮动轴承
尺寸	b	230	mm	-
	c	85	mm	-
	D	340	mm	-
	d ₂	210	mm	-
	e	10	mm	-
	g _T	370	mm	-
	g _{TD}	325	mm	-
	h	210	mm	-
	k	132	mm	-
	m	510	mm	-
	n	130	mm	-
	s	30	mm	-
	u	35	mm	-
	v	42	mm	-
重量	m	135000	g	质量
说明		22238		轴承
		NFR340/10		固定环 4件
		NTC48/210		Taconite 密封
		NDK48		端盖
		M20		符合DIN 580标准的带孔螺栓
		SNS3140-Z-D		轴承座

FAG SNS3140-Z-D + 22238 + 4 NFR340/10 + NTC48/210 + NDK48图片





参考资料:<http://www.sozhou.com/p/cc2a6fe1.html>