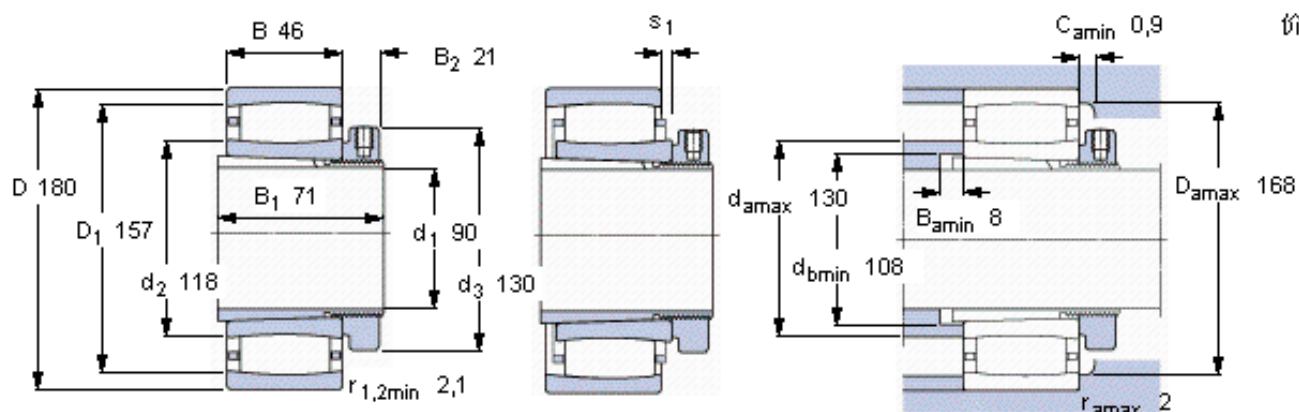


SKF C 2220 K + H 320 E \*参数

主要尺寸	$d_1$	90	mm	-
	D	180	mm	-
	B	46	mm	-
基本额定载荷	C	415000	N	动载荷
	$C_0$	465000	N	静载荷
疲劳载荷极限	$P_u$	47500	N	-
额定转速	参考转速	3600	r/min	-
	极限转速	4800	r/min	-
重量	重量	6300	g	-
型号	* SKF 探索者轴承	C 2220 K + H 320 E *	-	-
说明	**请核查供货情况	-	-	-

SKF C 2220 K + H 320 E \*图片



轴向位移  $s_1$

10,1

对中误差系数  $k_1$

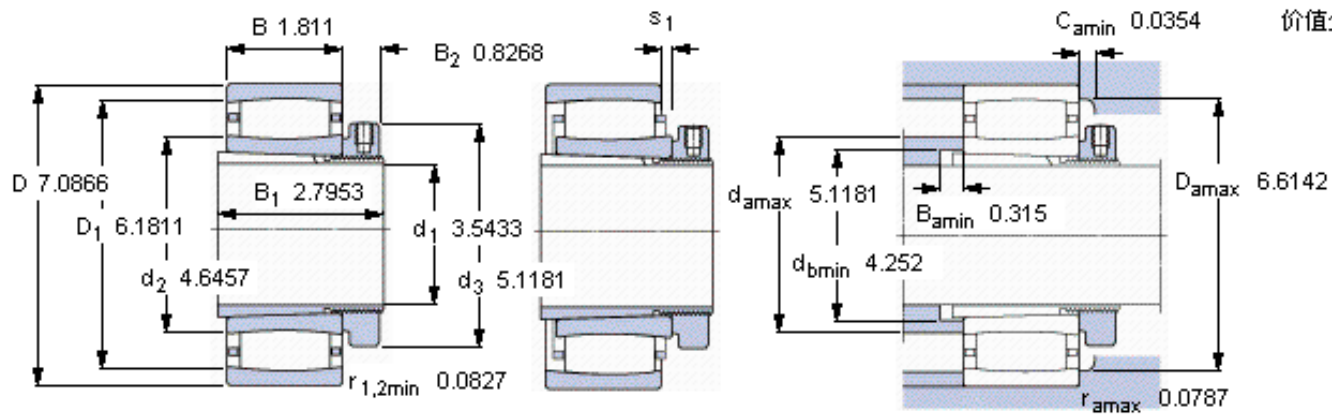
0,108

运行游隙系数  $k_2$

0,11)

参考资料: <http://www.sozhou.com/p/cc2bc42e.html>

价值少于零是理论的



轴向位移  $s_1$

0.3976

对中误差系数  $k_1$

0,108

运行游隙系数  $k_2$

0.0043