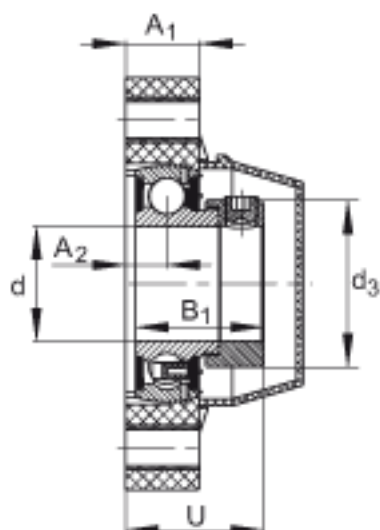
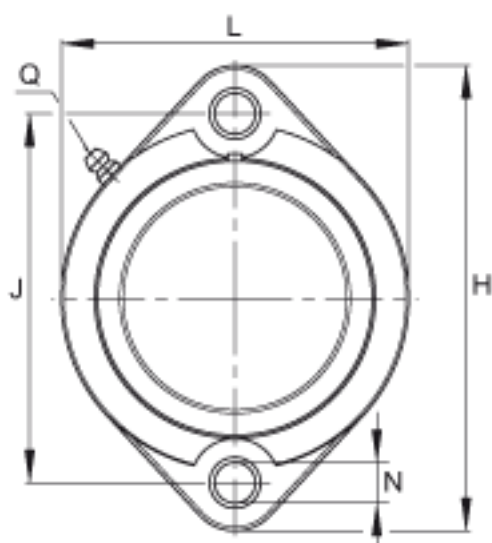
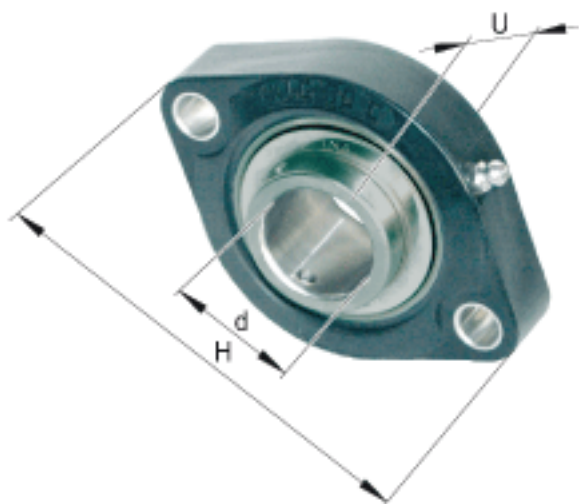


INA GLCTE35-TV-FA125.5参数

尺寸	L	94	mm	-
	N	11	mm	-
	Q	1/4 - 28	UNF	-
重量	m	660	g	质量
基本额定载荷	C_r	25500	N	基本额定动载荷，径向
尺寸	d	35	mm	-
	H	126	mm	-
	U	42	mm	-
	A_1	22.5	mm	-
	A_2	12.5	mm	-
	B_1	39	mm	-
	$d_{3 \max}$	51	mm	-
	J	100	mm	-
基本额定载荷	C_{0r}	15300	N	基本额定静载荷，径向
承载力	$C_{0r G}$	12600	N	轴承座的径向承载能力
说明		GEH. GLCTE07-TV		轴承座的型号
		GRAE35-NPP-B-FA107/125.5		轴承的型号
		KASK07-S-G		轴承端盖，封闭设计。每个轴承座单元附带一个端盖。
		KASK07-S-R-NBR		用于轴承座单元的轴承端盖，开式设计，带完整的旋转轴密封。经协商，可以提供。

INA GLCTE35-TV-FA125.5图片



参考资料:<http://www.sozhou.com/p/cc2cacbf.html>