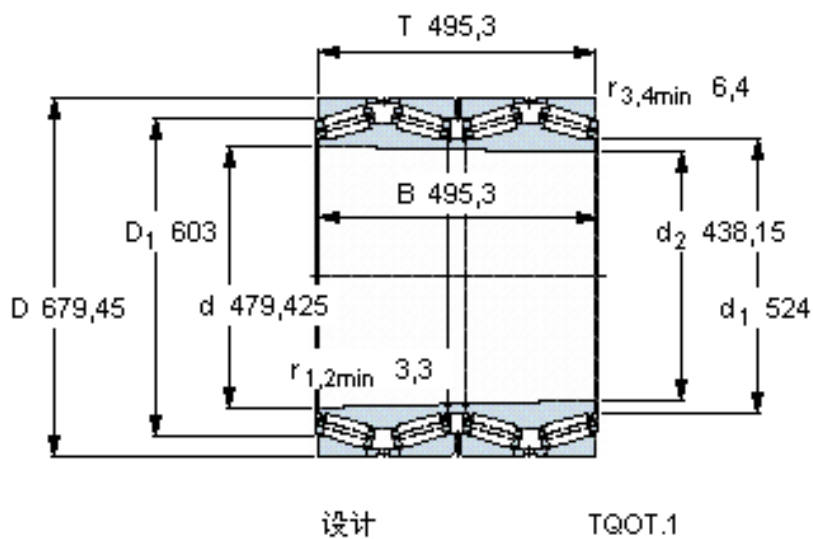


SKF BT4B 334057/HA4参数

主要尺寸	d	479.425	mm	-
	D	679.45	mm	-
	T	495.3	mm	-
	B	495.3	mm	-
基本额定载荷	C	9130000	N	动载荷
	C_0	24500000	N	静载荷
疲劳载荷极限	P_u	1760000	N	-
重量	重量	645000	g	-
型号	* SKF 探索者轴承	BT4B 334057/HA4	-	-

SKF BT4B 334057/HA4图片



计算系数

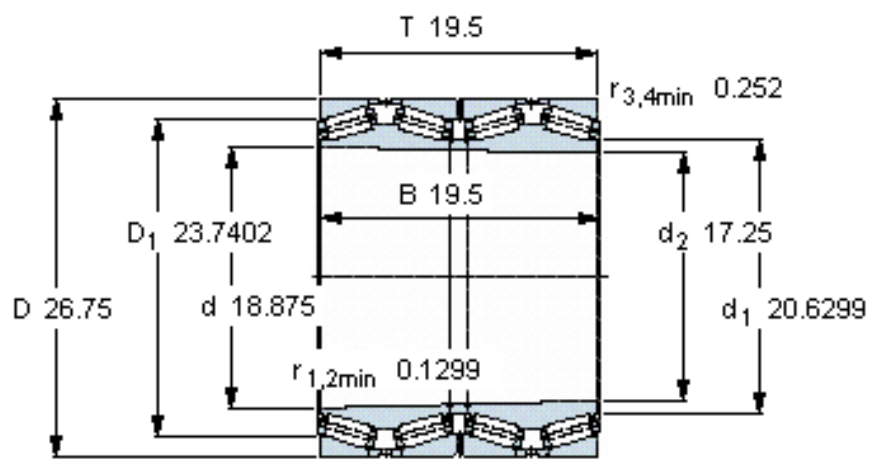
e 0,33
Y₁ 2
Y₂ 3
Y₀ 2

对比数据

额定载荷
径向 [kN] C_F 2450
轴向 [kN] C_{Fa} 403
推力系数 K 1,76

圆锥孔，圆锥
1: 12

参考资料: <http://www.sozhou.com/p/cc2f6be5.html>



设计

TQOT.1

圆锥孔，圆锥
1: 12

计算系数

e 0,33
 Y_1 2
 Y_2 3
 Y_0 2

对比数据

额定载荷
 径向 [kN]
 轴向 [kN]
 推力系数

C_F 2450
 C_{Fa} 403
 K 1,76