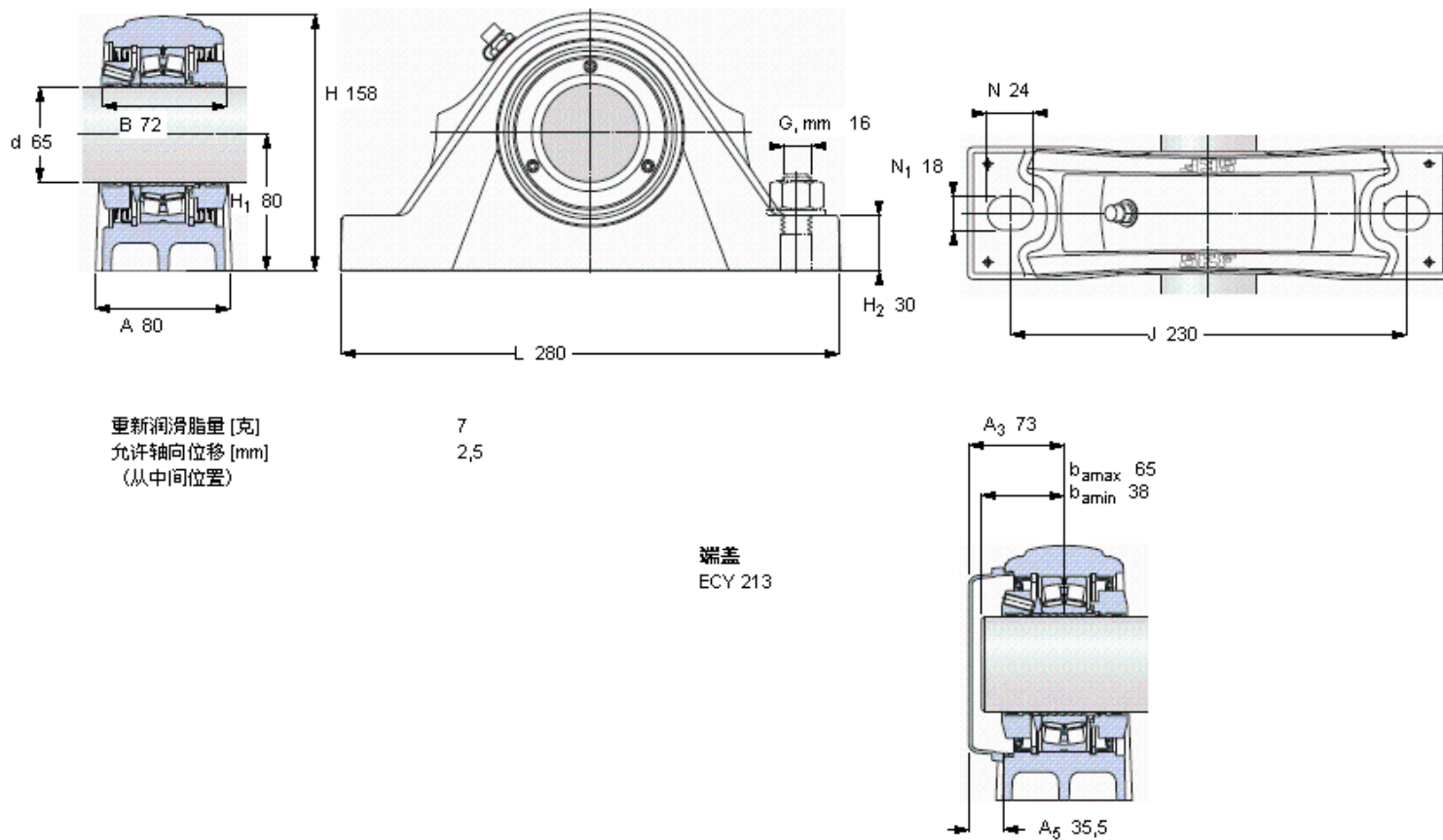
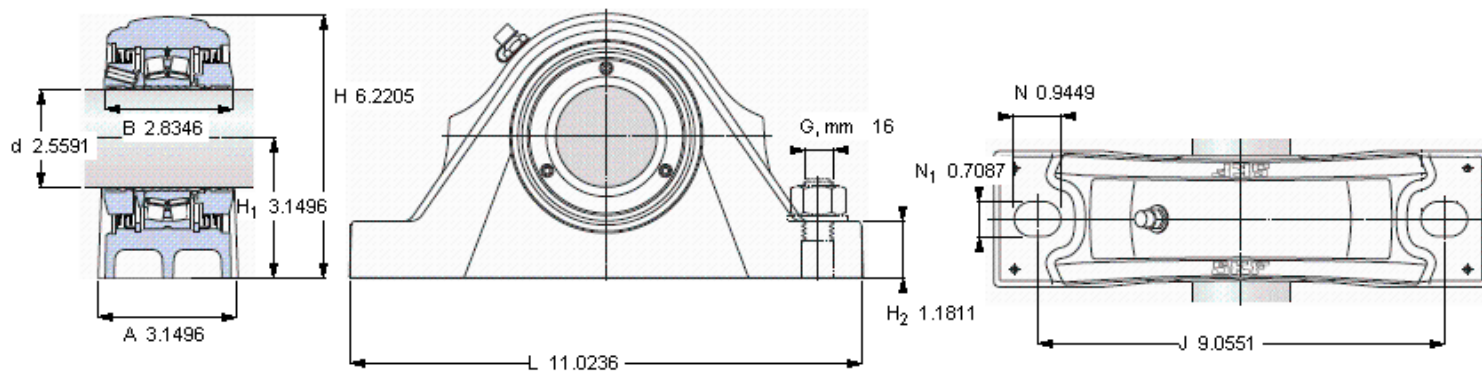


SKF SYNT 65 LTS参数

主要尺寸	d	65	mm	-
	A	80	mm	-
	H	158	mm	-
	H ₁	80	mm	-
	L	280	mm	-
基本额定载荷	C	193000	N	动载荷
	C ₀	216000	N	静载荷
疲劳载荷极限	P _u	24000	N	-
极限转速	极限转速	3800	r/min	-
重量	重量	8700	g	-
型号	型号	SYNT 65 LTS	-	-
基本轴承型号	基本轴承型号	22213 E	-	-

SKF SYNT 65 LTS图片





重新润滑脂量 [克]	7
允许轴向位移 [mm] (从中间位置)	2,5

端盖
ECY 213

