

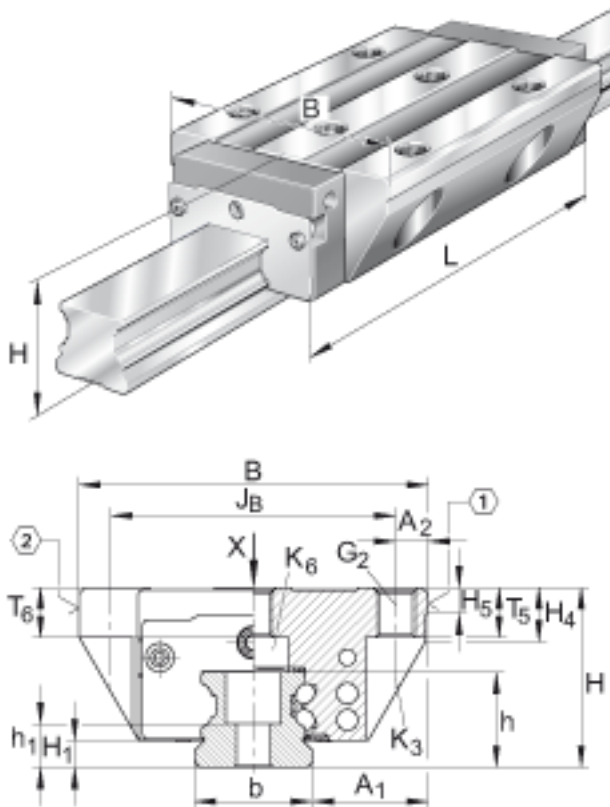
INA KWVE45-B-NL 参数

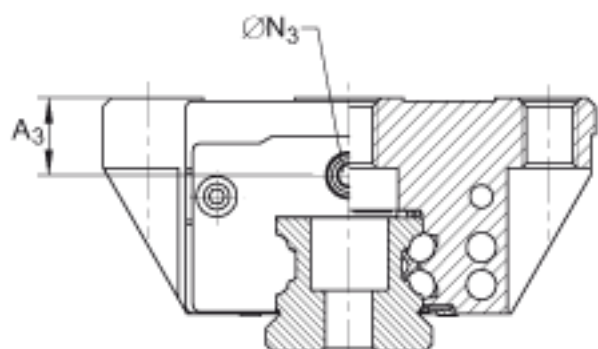
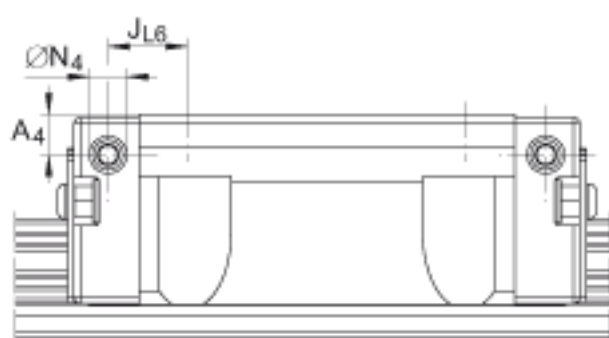
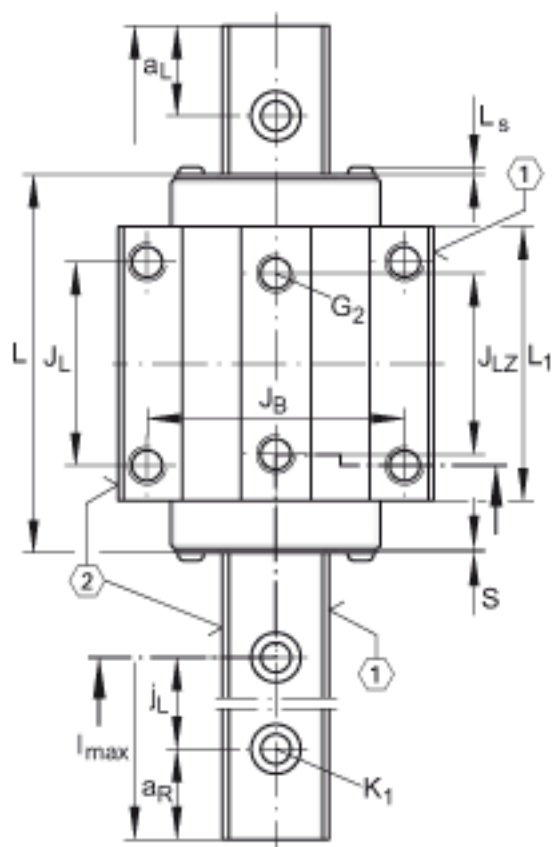
说明	G_2	M12			根据 DIN ISO 4762-12.9的螺钉 最大锁紧力矩 (Nm) : M5 = 5,8 M6 = 10 M8 = 24 M10 = 41 M12 = 83 M14 = 140 如有可能, 应有螺钉防松措施。
尺寸	H_1	9.7	mm	-	
	H_4	17.2	mm	-	
	H_5	9.25	mm	-	
	h	34.2	mm	-	
	h_1	16.2	mm	-	
	J_B	100	mm	-	
	J_L	80	mm	-	
	J_{L6}	35.3	mm	-	
	J_{LZ}	60	mm	-	
	j_L	105	mm	-	
说明	K_1	M12			根据 DIN ISO 4762-12.9的螺钉 最大锁紧力矩 (Nm) : M3 = 2,5 M4 = 5 M5 = 10 M6 = 17 M8 = 41 M10 = 83 M12 = 140 M14 = 220 M16 = 340 如有可能, 应有螺钉防松措施。
	K_3	M10			根据 DIN ISO 4762-12.9的螺钉 最大锁紧力矩 (Nm) : M3 = 2,5 M4 = 5 M5 = 10 M6 = 17 M8 = 41 M10 = 83 M12 = 140 M14 = 220 M16 = 340 如有可能, 应有螺钉防松措施。

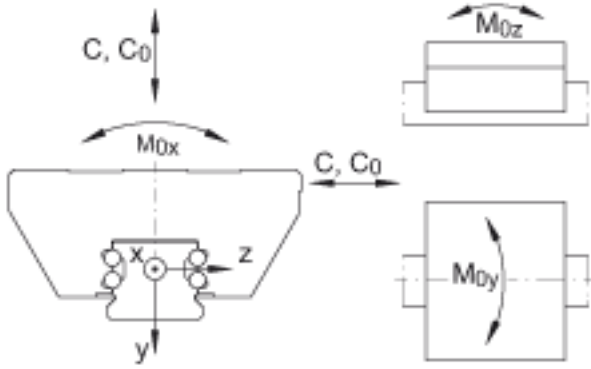
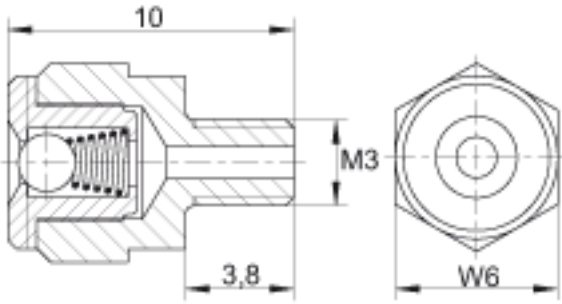
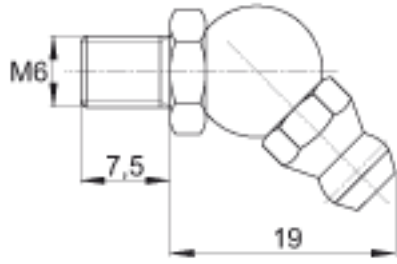
	K_6	M10		根据 DIN 7984-8.8 标准的螺钉 最大锁紧力矩 (Nm) : M4 = 2 M5 = 4 M6 = 8 M8 = 12 M10 = 35 如有可能, 应有螺钉防松措施。
尺寸	L_1	134.6	mm	-
	L_S	2.2	mm	-
	l_{max}	2940	mm	单根导轨的最大长度; 更长的导轨可以分成几段供货, 并且相应地标注。根据合同约定, 单根导轨最大长度可达到6米。
	N_3	5.5	mm	最大允许的润滑连接螺纹深度: 7 mm
	N_4	5.5	mm	最大允许的润滑连接螺纹深度: 7 mm
	S	0.8	mm	-
	T_5	15	mm	-
	T_6	11	mm	-
	W_6	6	mm	距平面侧的宽度
重量	m_W	3380	g	滑块的质量
	m_S	9.2	kg/m	导轨的质量
说明				根据 DIN 636, 基本额定载荷的计算, 基本额定动载荷基于实践经验。
基本额定载荷	C	82000	N	基本额定动载荷
	C_0	181000	N	基本额定静载荷
额定静扭矩	M_{0x}	5635	Nm	绕 X 轴的额定静扭矩
	M_{0y}	4000	Nm	绕 Y 轴的额定静扭矩
	M_{0z}	4000	Nm	绕 Z 轴的额定静扭矩
尺寸	H	52	mm	-
	B	120	mm	-
	L	172.7	mm	-
说明	1)			定位面
	2)			标记

	3)				根据 DIN 71 412-B M6 标准，带锥头的润滑嘴被松散提供
尺寸	A_1	37.5	mm	-	
	A_2	10	mm	-	
	A_3	8.5	mm	-	
	A_4	8.5	mm	-	
	$a_{L \max}$	94	mm		a_L 和 a_R 取决于导轨的长度 l_{\max}
	$a_{L \min}$	20	mm		a_L 和 a_R 取决于导轨的长度 l_{\max}
	$a_{R \max}$	94	mm		a_L 和 a_R 取决于导轨的长度 l_{\max}
	$a_{R \min}$	20	mm		a_L 和 a_R 取决于导轨的长度 l_{\max}
	b	45	mm		公差: $-0,005 / -0,03$

INA KWVE45-B-NL图片







参考资料: <http://www.sozhou.com/p/cc3c4c9c.html>