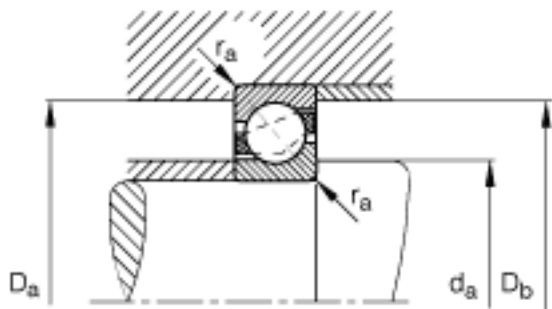
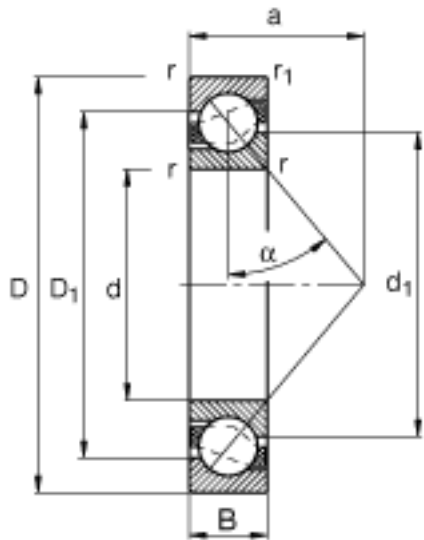
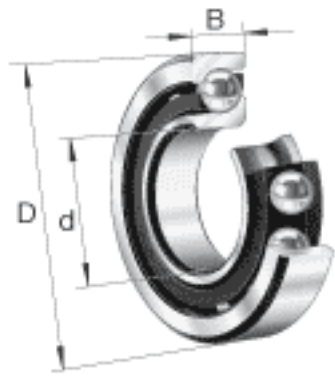


FAG 7220-B-JP参数

尺寸	d	100	mm	-
	D	180	mm	-
	B	34	mm	-
	a	76	mm	-
	D ₁	149.6	mm	-
	D _{a max}	168	mm	-
	D _{b max}	173	mm	-
	d ₁	132.3	mm	-
	d _{a min}	112	mm	-
	r _{1 min}	1.1	mm	-
	r _{a max}	2.1	mm	-
	r _{a1 max}	1	mm	-
	r _{min}	2.1	mm	-
	重量	m	3450	g
基本额定载荷	C _r	148000	N	基本额定动载荷，径向
计算系数	e	1.14		-
	X	0.35		-
	Y	0.57		-
	Y ₀	0.26		-
基本额定载荷	C _{0r}	132000	N	基本额定静载荷，径向
极限转速	n _G	4400	r/min	极限转速
参考转速	n _B	4200	r/min	参考速度
疲劳极限载荷	C _{ur}	7500	N	疲劳极限载荷，径向

FAG 7220-B-JP图片



参考资料: <http://www.sozhou.com/p/cc65e968.html>