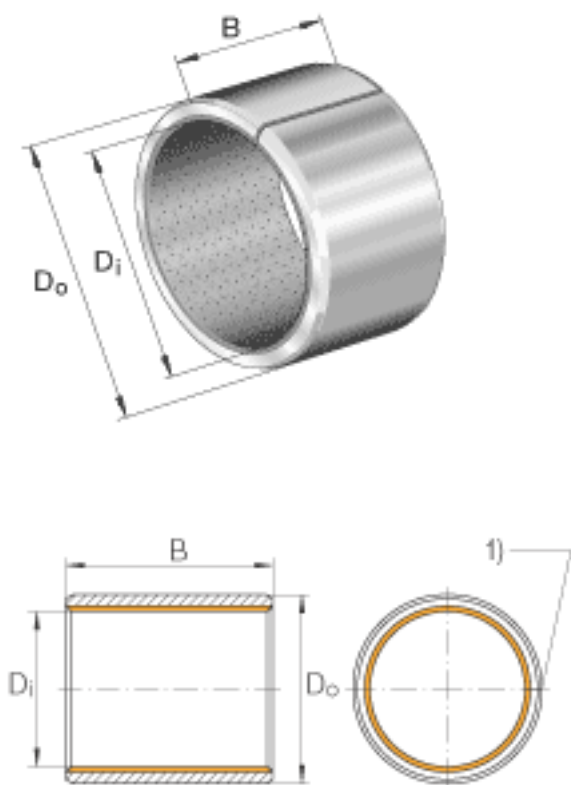


INA EGBZ2824-E40参数

尺寸	D_i	44.45	mm	-
	D_o	49.2125	mm	-
	B	38.1	mm	公差: +/-0,25
说明	1)			连接间隙
尺寸	s_3	2.3815	mm	-
重量	m	103	g	质量
说明				特殊尺寸的衬套经协商，可以供货。

INA EGBZ2824-E40图片



参考资料:<http://www.sozhou.com/p/ccb637f5.html>

