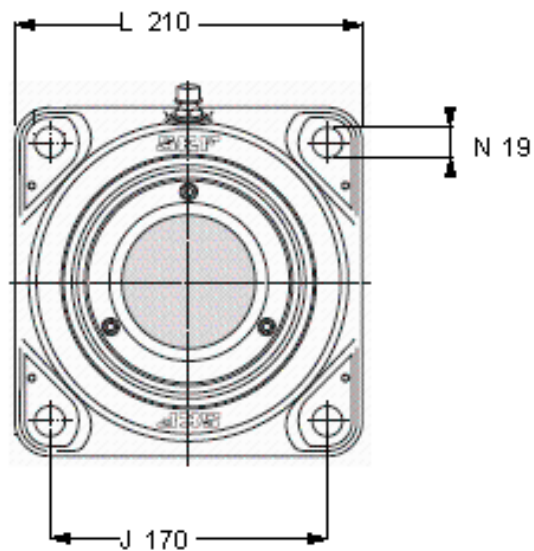
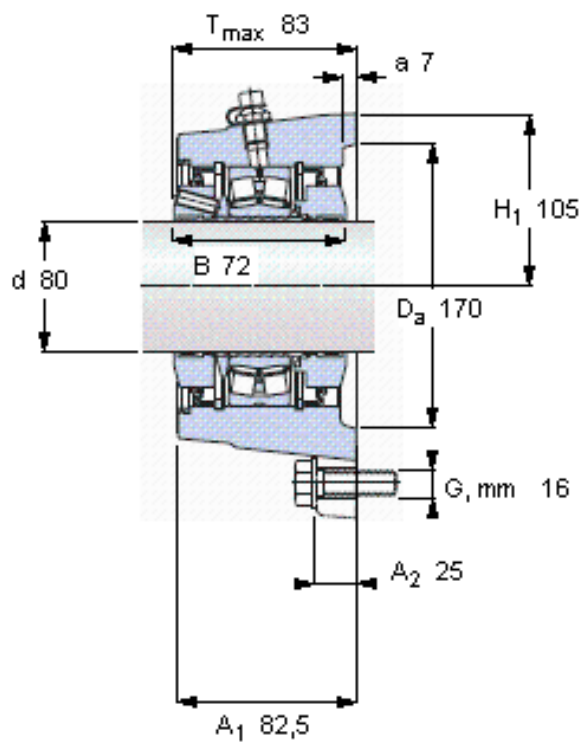


SKF FYNT 80 L参数

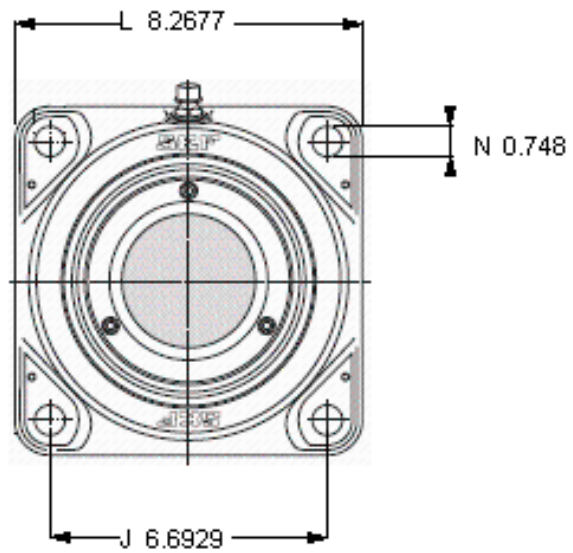
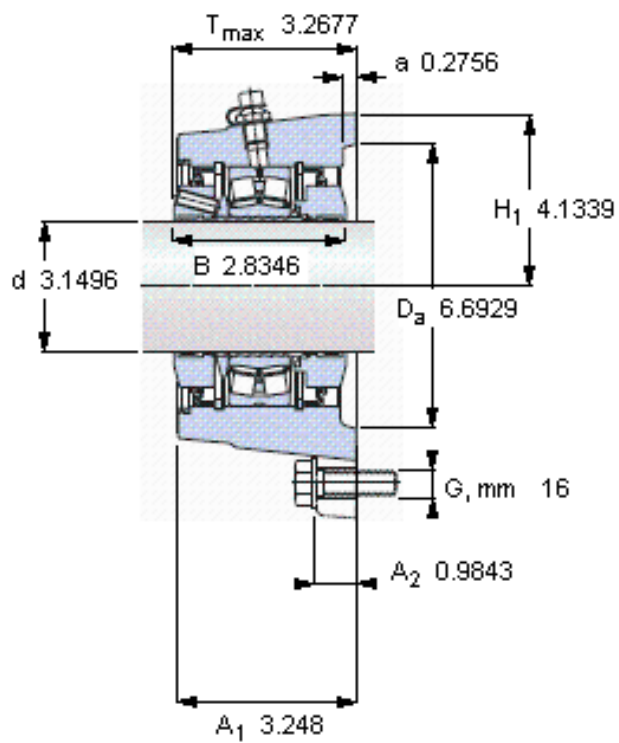
主要尺寸	d	80	mm	-
	A_1	82.5	mm	-
	J	170	mm	-
	L	210	mm	-
	T	83	mm	-
基本额定载荷	C	236000	N	动载荷
	C_0	270000	N	静载荷
疲劳载荷极限	P_u	29000	N	-
极限转速	极限转速	2300	r/min	-
重量	重量	13000	g	-
型号	型号	FYNT 80 L	-	-
基本轴承型号	基本轴承型号	22216 E	-	-

SKF FYNT 80 L图片



重新润滑脂量 [克]
允许轴向位移 [mm]
(从中间位置)

9
2.5



重新润滑脂量 [克]
 允许轴向位移 [mm]
 (从中间位置)

9
 2.5

参考资料: <http://www.sozhou.com/p/ccd5aa0c.html>