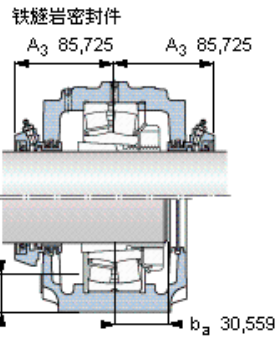
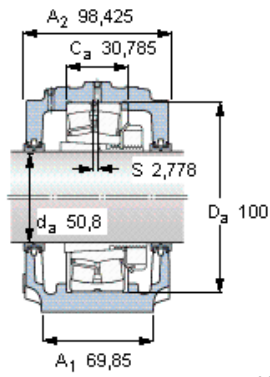


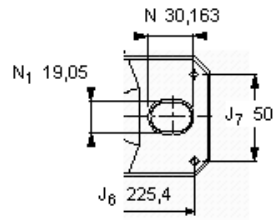
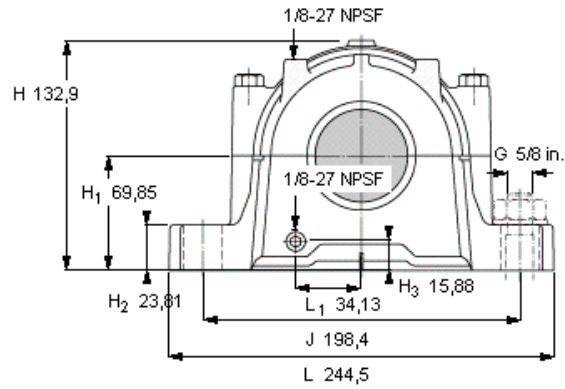
## SKF 22211 EK参数

轴直径	$d_a$	50.8	mm	-
轴承	型号	22211 EK	-	-
基本额定载荷	C	125000	N	动载荷
主要尺寸	$A_2$	98.425	mm	-
	L	244.5	mm	-
	H	132.9	mm	-
	$H_1$	69.85	mm	-
重量	对于带迷宫密封件的套件	7300	g	-
带下列密封件的轴承座 套件型号	PosiTrac密封件	SAF 22511x2	-	-
	PosiTrac Plus密封件	-	-	-
	铁燧岩密封件	SAF 22511x2 T	-	-

## SKF 22211 EK图片



油位, 英寸 [in. (mm)]  
1.3/16 (30)



**轴承座套件部件<sup>1)</sup>**

轴承座 <sup>2)</sup>	SAF 511x2
轴承 <sup>3)</sup>	22211 EK
定位环	1 x SR 11-0
紧定套	SNW 11x2

**密封件选择：**

PosiTrac密封件	LER 25
PosiTrac Plus 接触元件	-
铁燧岩密封件	TER 25

**其他的密封选择**

带 V 形圈的燧岩密封件 (后缀 TV)	TER 25 V
接触密封件 (后缀 -210)	-
端盖 (后缀 Y)	EPR 5

**注释**

- 1) 轴承座套件中的部件也可单独订购
- 2) 轴承座始终配备迷宫密封环和定位环
- 3) 参看型录“滚子轴承”中的其他内部游隙数据
- 4) 有关 100% 轴承充填和 50% 轴承座充填要求，在修改设计或订购之前请先向 SKF 询问

**额定速度, r/min**

轴承极限转速	8500
PosiTrac Plus 密封件的最高速度	-
燧岩密封件的最高速度	1575

**有帽螺栓**

尺寸 [英寸]	1/2 UNCx70
推荐的紧固扭矩 [ft.lbs (Nm)]	60 (80)

**适用的固定螺栓**

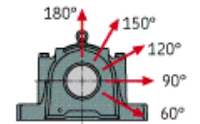
尺寸 [英寸 (毫米)]	5/8 (16)
--------------	----------

**油脂量<sup>4)</sup>**

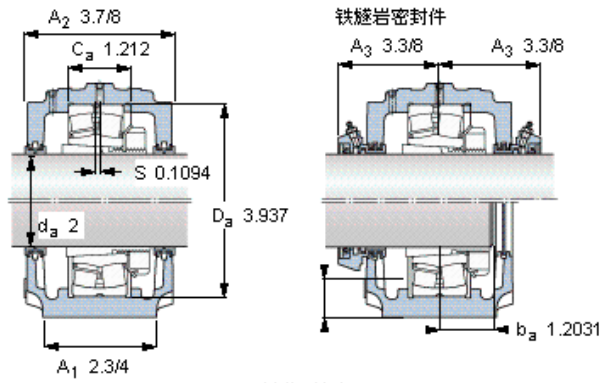
初步填充, lb (kg)	0,3 (0,14)
---------------	------------

**轴承座最高安全负荷 [lbf (kN)]**

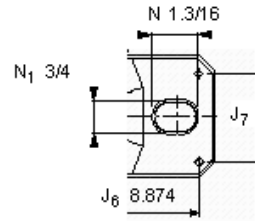
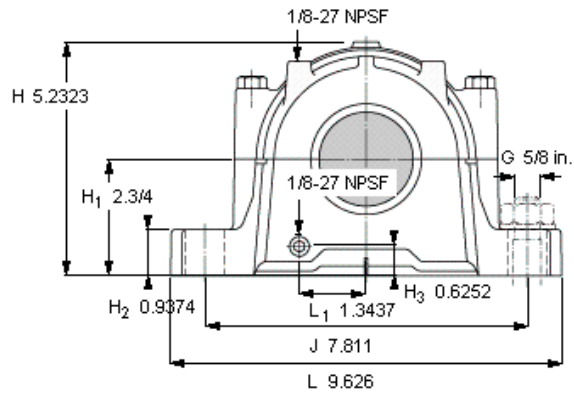
P <sub>60°</sub>	10200 (45,3)
P <sub>90°</sub>	6100 (27,1)
P <sub>120°</sub>	3900 (17,3)
P <sub>150°</sub>	3550 (15,8)
P <sub>180°</sub>	4300 (19,1)
P <sub>a</sub>	930 (4,1)



参考资料: <http://www.sozhou.com/p/cce4fb2a.html>



油位, 英寸 [in. (mm)]  
1.3/16 (30)



**轴承座套件部件<sup>1)</sup>**

轴承座 <sup>2)</sup>	SAF 511x2
轴承 <sup>3)</sup>	22211 EK
定位环	1 x SR 11-0
紧定套	SNW 11x2

**密封件选择：**

PosiTrac密封件	LER 25
PosiTrac Plus 接触元件	-
铁燧岩密封件	TER 25

**其他的密封选择**

带 V 形圈的燧岩密封件 (后缀 TV)	TER 25 V
接触密封件 (后缀 -210)	-
端盖 (后缀 Y)	EPR 5

**注释**

- 1) 轴承座套件中的部件也可单独订购
- 2) 轴承座始终配备迷宫密封环和定位环
- 3) 参看型录“滚子轴承”中的其他内部游隙数据
- 4) 有关 100% 轴承充填和 50% 轴承座充填要求，在修改设计或订购之前请先向 SKF 询问

**额定速度, r/min**

轴承极限转速	8500
PosiTrac Plus 密封件的最高速度	-
燧岩密封件的最高速度	1575

**有帽螺栓**

尺寸 [英寸]	1/2 UNCx70
推荐的紧固	
扭矩 [ft.lbs (Nm)]	60 (80)

**适用的固定螺栓**

尺寸 [英寸 (毫米)]	5/8 (16)
--------------	----------

**油脂量<sup>4)</sup>**

初步填充, lb (kg)	0,3 (0,14)
---------------	------------

**轴承座最高安全负荷 [lbf (kN)]**

P <sub>60°</sub>	10200 (45,3)
P <sub>90°</sub>	6100 (27,1)
P <sub>120°</sub>	3900 (17,3)
P <sub>150°</sub>	3550 (15,8)
P <sub>180°</sub>	4300 (19,1)
P <sub>a</sub>	930 (4,1)

