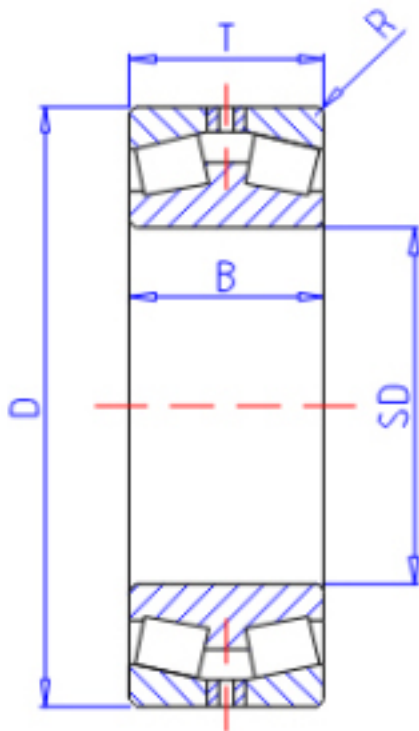


KOYO 45246参数

主要尺寸	SD	230	mm	内径
	D	350	mm	外径
	T	90	mm	-
	B	90.000	mm	宽度
	R	3.0	mm	(最小)
型号	ORDER	45246		型号
基本额定载荷	CR	791000	N	动载荷
	C0	1560000	N	静载荷

KOYO 45246图片



参考资料:<http://www.sozhou.com/p/ccf58694.html>

