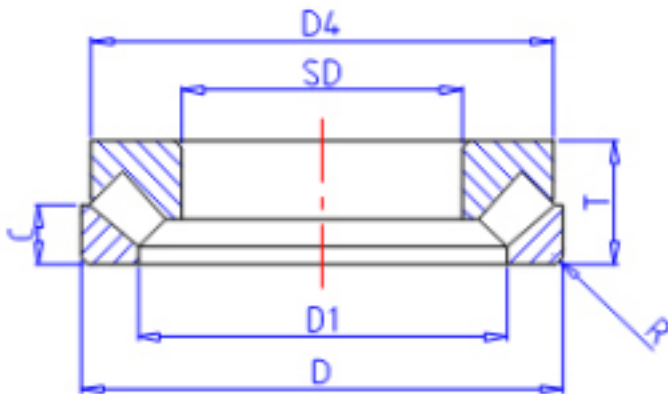


**KOYO 29256参数**

主要尺寸	SD	280	mm	内径
	D	380	mm	外径
	T	60	mm	宽度
	R	2.0	mm	(最小)
型号	ORDER	29256		型号
基本额定载荷	CA	826000	N	动载荷
	COA	3730000	N	静载荷
极限转速	NO	1150	1/min	油润滑
主要尺寸	D4	370	mm	-
	D1	323	mm	-
	C	30.0	mm	-

**KOYO 29256图片**



参考资料:<http://www.sozhou.com/p/ccf5b52f.html>

