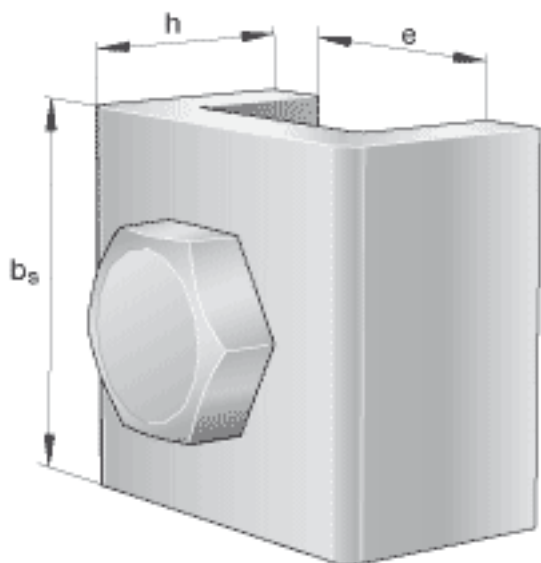
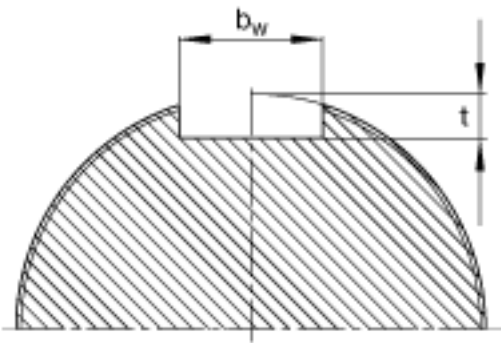
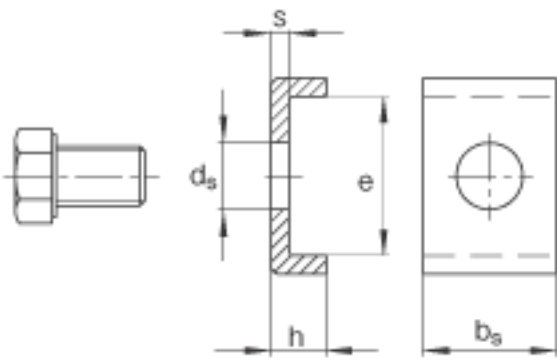


### FAG MS31/670参数

说明		M20x40		型号, 六角头螺栓
锁紧力矩		430	Nm	锁紧力矩
尺寸	$b_w$	52	mm	轴上的键槽
	$d_s$	22	mm	-
重量	m	439	g	质量
尺寸	t	15	mm	轴上的键槽
	$b_s$	50	mm	-
	e	66	mm	-
	h	21	mm	-
	s	7	mm	-

### FAG MS31/670图片





Welle

参考资料:<http://www.sozhou.com/p/ccfe3b4f.html>