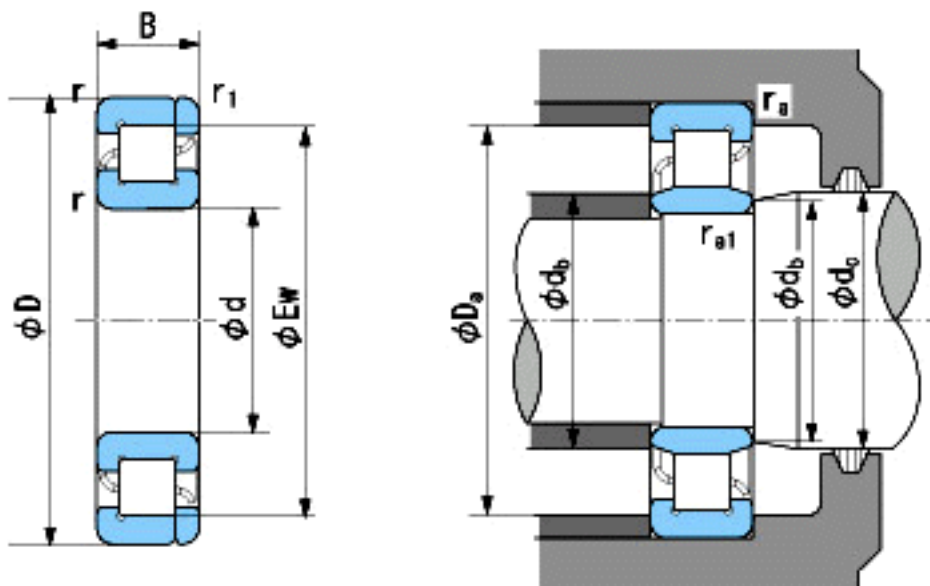


### NACHI NP212参数

外形尺寸	d	60	mm	内径
	D	110	mm	外径
	B	22	mm	宽度
	r	1.5~2.3	mm	轴向
	r	1.5~4	mm	轴向
	r1	1.5~2.3	mm	轴向
	r1	1.5~4	mm	轴向
	Ew	97.5	mm	-
安装尺寸	db(min)	68.5	mm	(最小)
	db(max)	71	mm	(最大)
	dc(max)	75	mm	(最大)
	Da(max)	101.5	mm	(最大)
	ra(max)	1.5	mm	(最大)
	ra1(max)	1.5	mm	(最大)
基本额定载荷	Cr	68500	N	动载荷
	Cor	75000	N	静载荷
极限速度	Grease	6000	r/min	脂润滑
	Oil	7100	r/min	油润滑

### NACHI NP212图片



参考资料:<http://www.sozhou.com/p/cd06a72f.html>