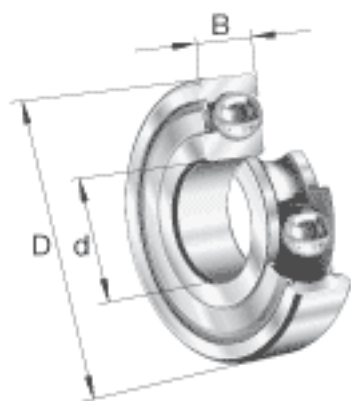


### FAG 6220-2Z参数

尺寸	d	100	mm	-
	D	180	mm	-
	B	34	mm	-
	D <sub>2</sub>	158.9	mm	-
	D <sub>a max</sub>	168	mm	-
	d <sub>1</sub>	124.7	mm	-
	d <sub>a min</sub>	112	mm	-
	r <sub>a max</sub>	2.1	mm	-
	r <sub>min</sub>	2.1	mm	-
重量	m	3360	g	质量
基本额定载荷	C <sub>r</sub>	130000	N	基本额定动载荷, 径向
	C <sub>0r</sub>	93000	N	基本额定静载荷, 径向
极限转速	n <sub>G</sub>	4250	r/min	极限转速
参考转速	n <sub>B</sub>	4800	r/min	参考速度
疲劳极限载荷	C <sub>ur</sub>	5400	N	疲劳极限载荷, 径向

### FAG 6220-2Z图片





参考资料:<http://www.sozhou.com/p/cd1bcdab.html>