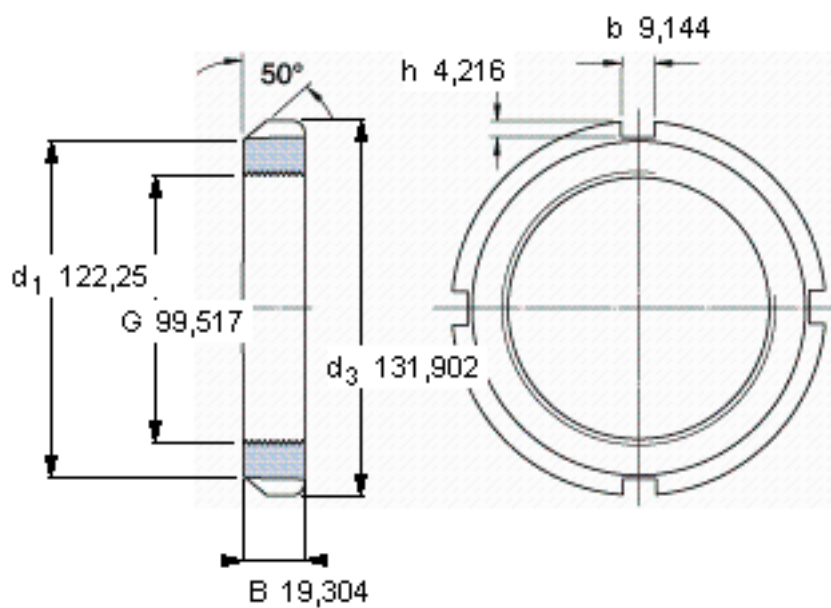


### SKF AN 20参数

螺纹尺寸	螺纹尺寸	99.517	mm	-
说明	每英寸的螺纹号	12	-	-
尺寸	$d_3$	131.902	mm	-
	B	19.304	mm	-
重量	重量	800	g	-
型号	锁定螺母	AN 20	-	-
说明	适当的锁定垫圈/锁定板	W 20	-	-
	适当的六角头螺钉	-	-	-
	适当的钩形/冲击扳手	HN 18-20	-	-

### SKF AN 20图片



参考资料:<http://www.sozhou.com/p/cd4564cd.html>

