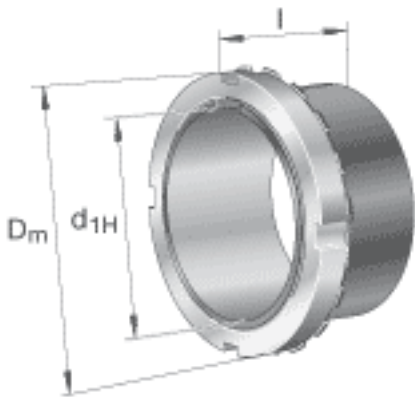


FAG H33/800-HG参数

尺寸	$d_{1H}$	750	mm	-
	$D_m$	1000	mm	-
	$l$	730	mm	-
	$c$	112	mm	-
	$c_1$	137	mm	-
	$d$	800	mm	-
	$d_{2G}$	Tr800x7	mm	-
	$e$	10	mm	-
	$R_o$	G1/8		-
	$t$	12	mm	-
说明		750	mm	轴
		HM31/800		型号, 螺母
		MS31/750		型号, 止动装置
		M24X45		型号, 六角头螺栓
重量	$m$	716000	g	质量

FAG H33/800-HG图片





参考资料:<http://www.sozhou.com/p/cd4a6a12.html>