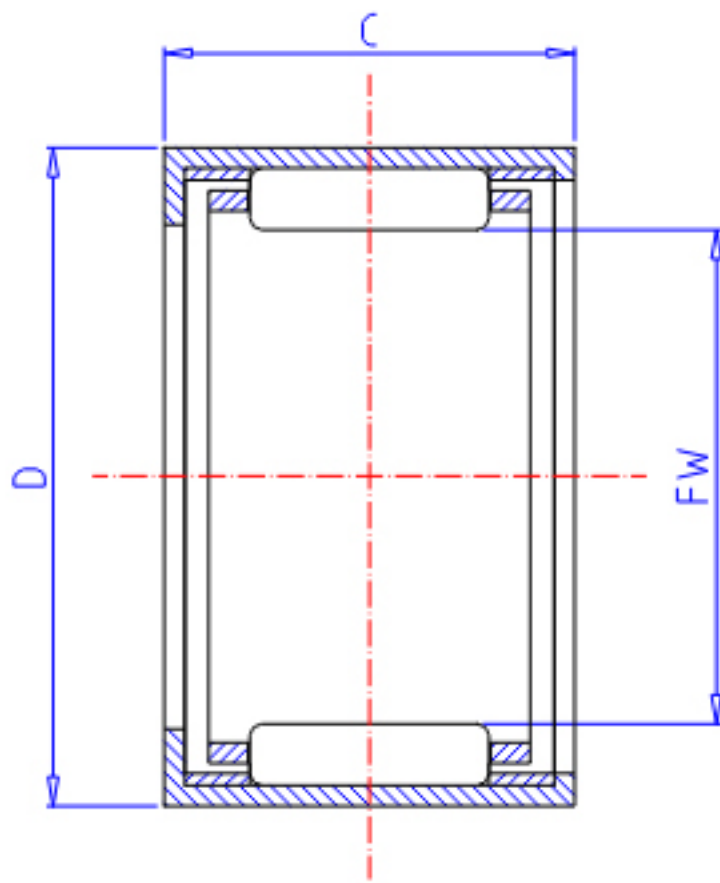


IKO TA 4530Z参数

轴径	STDRT	45	mm	轴径
型号	ORDER	TA 4530Z		型号
重量	MASS	122.00	g	重量
主要尺寸	FW	45	mm	内径
	D	55	mm	外径
	C	30	mm	宽度
基本额定载荷	CR	47700	N	动载荷
	COR	96600	N	静载荷

IKO TA 4530Z图片



参考资料:<http://www.sozhou.com/p/cd4dafa7.html>

