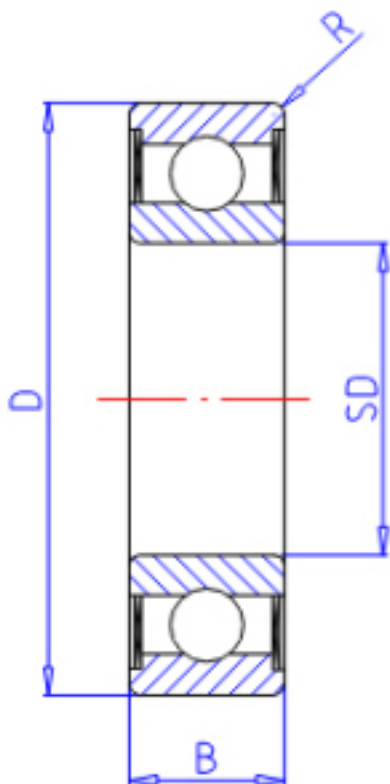


### KOYO 639ZZ参数

主要尺寸	SD	9.0	mm	内径
	D	30	mm	外径
	B	10.0	mm	宽度
	R	0.60	mm	(最小)
型号	ORDER	639ZZ		型号
基本额定载荷	C	4650	N	动载荷
	C0	2100	N	静载荷
极限转速	NG	24000	1/min	脂润滑
	NO	0	1/min	油润滑

### KOYO 639ZZ图片



参考资料:<http://www.sozhou.com/p/cd50d03c.html>

