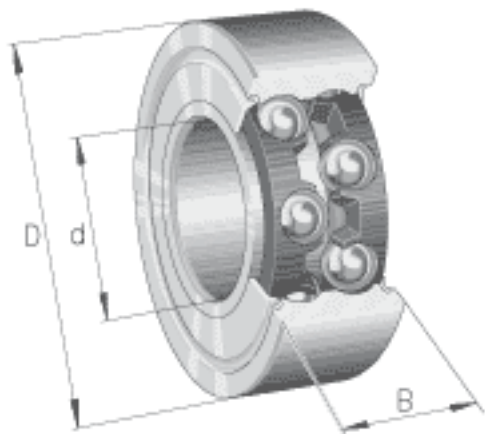
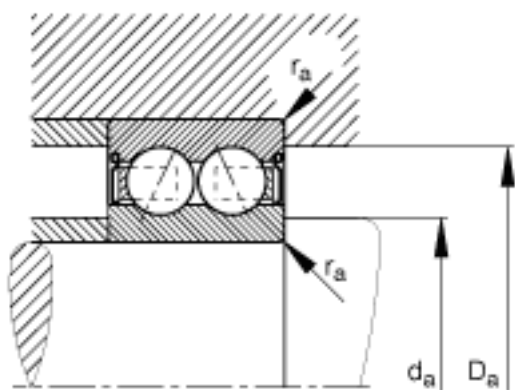
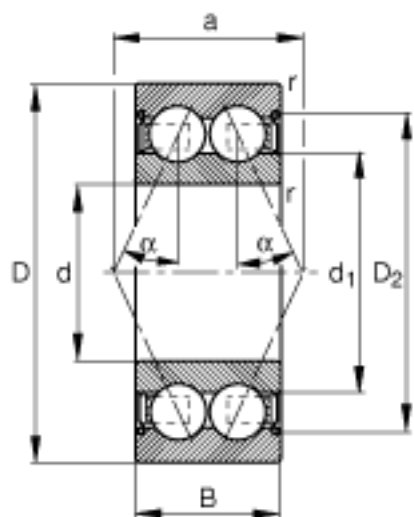


### FAG 3803-B-2Z-TVH参数

|        |              |       |       |             |
|--------|--------------|-------|-------|-------------|
| 接触角    | $\alpha$     | 25    |       | 接触角         |
| 重量     | m            | 15    | g     | 质量          |
| 基本额定载荷 | $C_r$        | 2480  | N     | 基本额定动载荷, 径向 |
|        | $C_{0r}$     | 2080  | N     | 基本额定静载荷, 径向 |
| 疲劳极限载荷 | $C_{ur}$     | 107   | N     | 疲劳极限载荷, 径向  |
| 极限转速   | $n_G$        | 22900 | r/min | 极限转速        |
| 参考转速   | $n_B$        | 13100 | r/min | 参考转速        |
| 尺寸     | d            | 17    | mm    | -           |
|        | D            | 26    | mm    | -           |
|        | B            | 7     | mm    | -           |
|        | a            | 10.9  | mm    | -           |
|        | $D_2$        |       |       | -           |
|        | $D_{a\ max}$ | 24    | mm    | -           |
|        | $d_1$        | 20    | mm    | -           |
|        | $d_{a\ min}$ | 19    | mm    | -           |
|        | $r_{a\ max}$ | 0.3   | mm    | -           |
|        | $r_{min}$    | 0.3   | mm    | -           |

### FAG 3803-B-2Z-TVH图片





参考资料:<http://www.sozhou.com/p/cd584743.html>