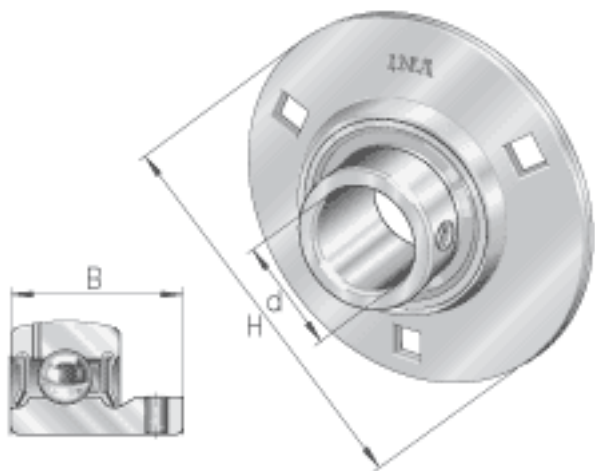
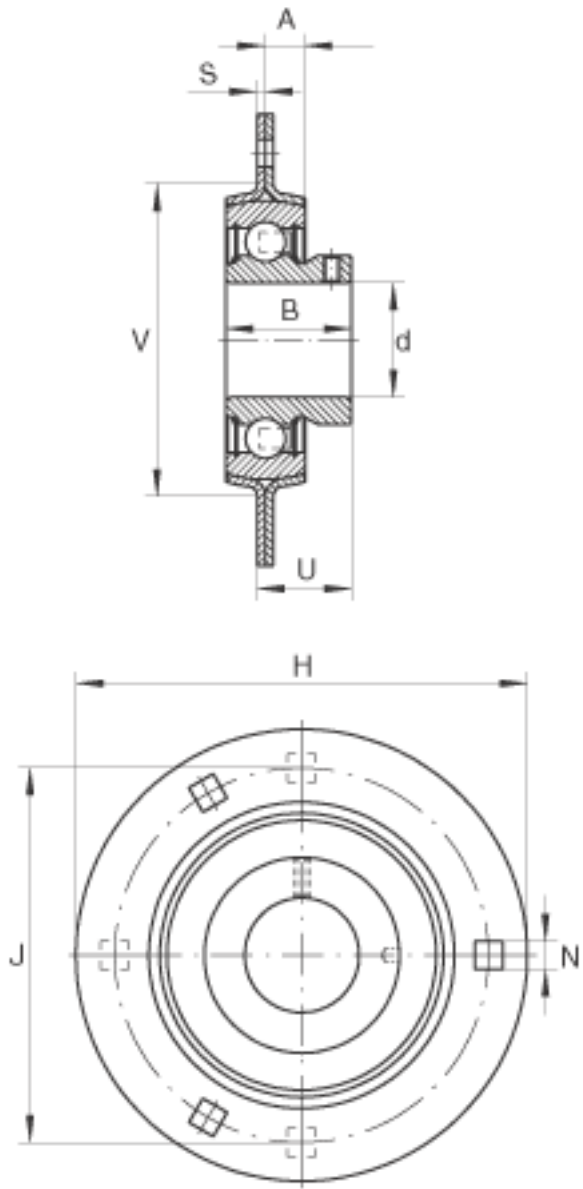


INA RAY50参数

说明				轴承座和外球面球轴承 必须单独定货。
尺寸	A	11.1	mm	-
	J	127	mm	-
	N	13.5	mm	-
说明	n	4		螺栓孔的数量
尺寸	S	4	mm	-
	d	50	mm	-
	H	155.5	mm	-
	B	43	mm	-
	U	36	mm	-
	V	100	mm	-
	重量	m	1680	g
承载力	$C_{0r G}$	0	N	轴承座的径向承载能力
基本额定载荷	C_r	35000	N	基本额定动载荷， 径向
	C_{0r}	23200	N	基本额定静载荷， 径向
说明		FLAN90-MSB (2 X)		轴承座的型号
		GAY50-NPP-B		轴承的型号

INA RAY50图片





参考资料:<http://www.sozhou.com/p/cd709c39.html>