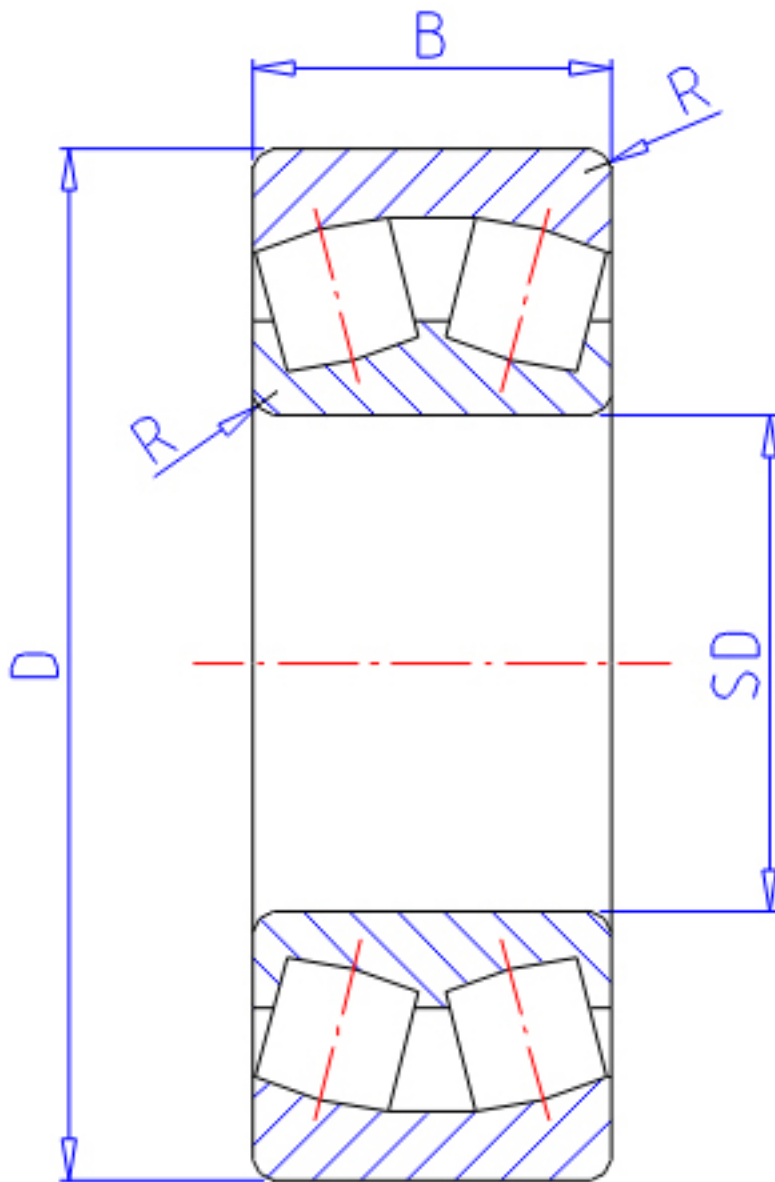


NTN 230/530B参数

主要尺寸	SD	530	mm	-
	D	780	mm	外径
	B	185	mm	宽度
	R	6.0	mm	(最小)
型号	ORDER	230/530B		型号
基本额定载荷	CR	4400000	N	动载荷
	COR	9350000	N	静载荷
	CRF	445 000	kgf	动载荷
	CORF	955 000	kgf	静载荷
极限转速	LSG	320	r/min	脂润滑
	LSO	490	r/min	油润滑
重量	MASS	306000	g	重量
安装尺寸	DA	752	mm	(最大)
	DA1	558	mm	(最小)
轴向载荷系数	Y1	3.03		-
	Y2	4.52		-
	Y0	2.97		-
常数	E	0.22		-
安装尺寸	RAS	5	mm	(最大)

NTN 230/530B图片



参考资料:<http://www.sozhou.com/p/cd8489fa.html>

