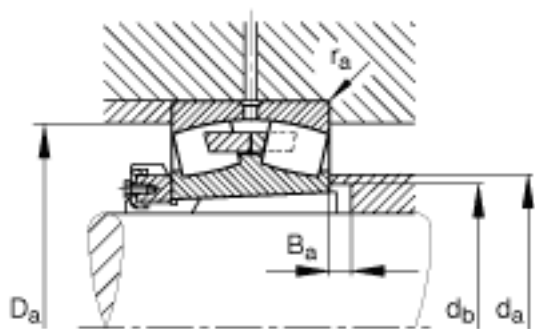
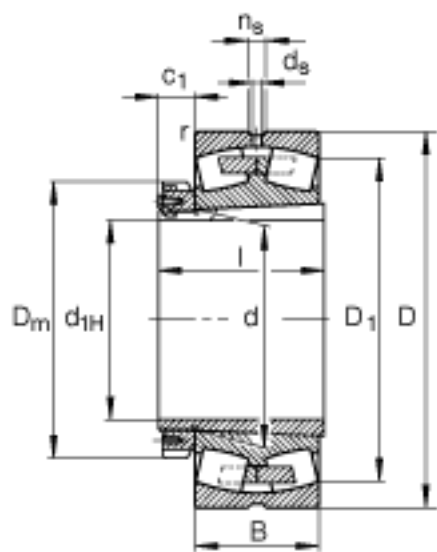
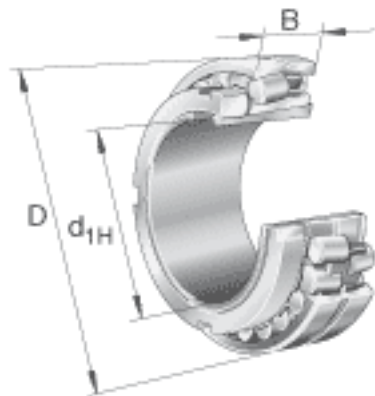


FAG 23080-K-MB + H3080参数

尺寸	$d_{1H}$	380	mm	-
	D	600	mm	-
	B	148	mm	-
	$B_{a \min}$	15	mm	-
	c	52	mm	-
	$c_1$	66	mm	-
	$D_1$	540.5	mm	-
	$D_{a \max}$	582	mm	-
	$D_m$	470	mm	-
	d	400	mm	-
	$d_{a \max}$	448	mm	-
	$d_{b \min}$	417	mm	-
	$d_s$	12.5	mm	-
	l	210	mm	-
	$n_s$	23.5	mm	-
	$r_{a \max}$	4	mm	-
	$r_{\min}$	5	mm	-
说明		H3080		质量, 紧定套
重量	m	143000	g	质量
	$m_1$	41700	g	质量, 紧定套
基本额定载荷	$C_r$	3050000	N	基本额定动载荷, 径向
计算系数	e	0.24		-
	$Y_1$	2.79		-
	$Y_2$	4.15		-
基本额定载荷	$C_{0r}$	6200000	N	基本额定静载荷, 径向
计算系数	$Y_0$	2.73		-
极限转速	$n_G$	1120	r/min	极限转速

参考转速	$n_B$	680	r/min	参考速度
疲劳极限载荷	$C_{ur}$	365000	N	疲劳极限载荷，径向

FAG 23080-K-MB + H3080图片



参考资料:<http://www.sozhou.com/p/cd943816.html>