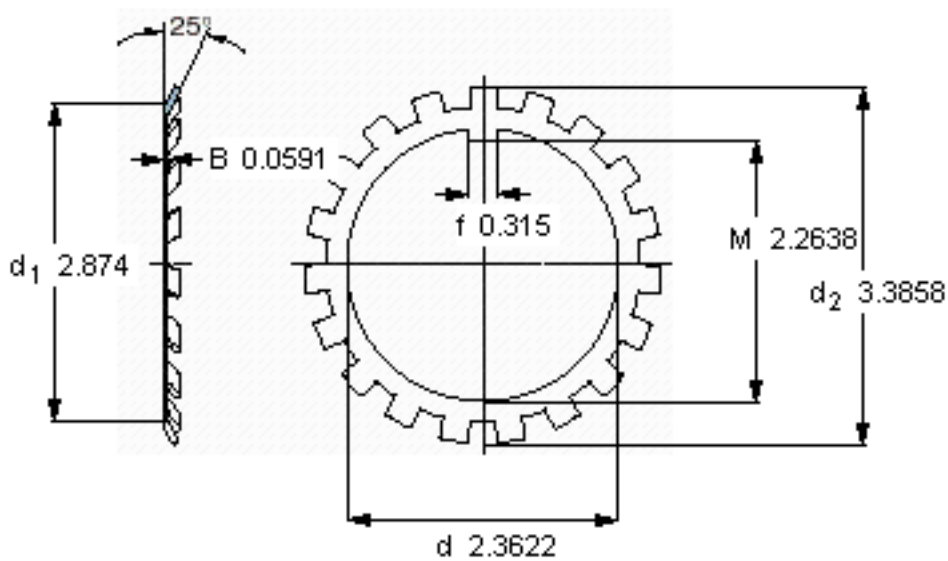
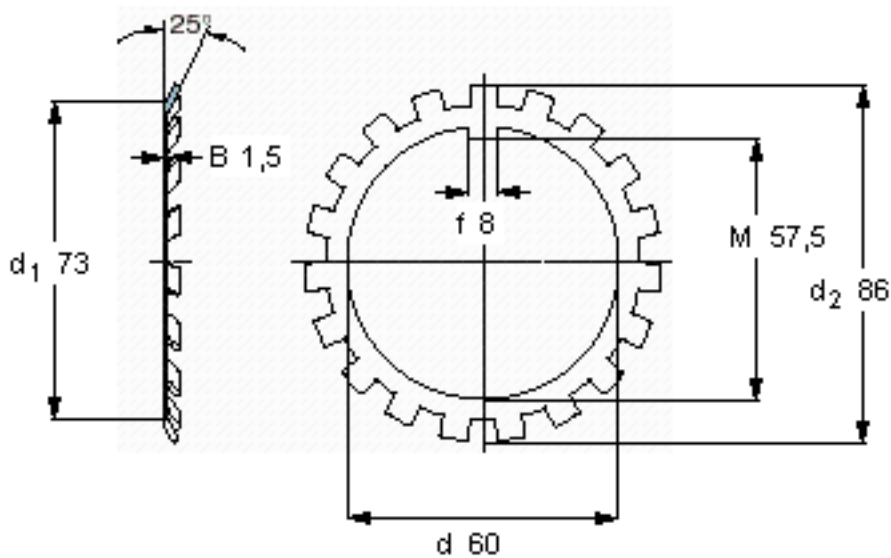


SKF MB 12参数

主要尺寸	d	60	mm	-
	d ₂	86	mm	-
	B	1.5	mm	-
重量	重量	24	g	-
型号	锁定垫圈	MB 12	-	-
	适当的锁定螺母	KM 12	-	-

SKF MB 12图片



参考资料:<http://www.sozhou.com/p/cdb8fef5.html>